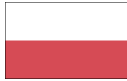
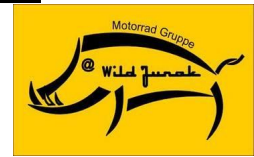


# Ersatzteilliste Junak Mo7 – M10 - B20



**- Junak Verbindet -**  
Old-Motorcycle-Parts-Germany

## -Inhaltverzeichnis-

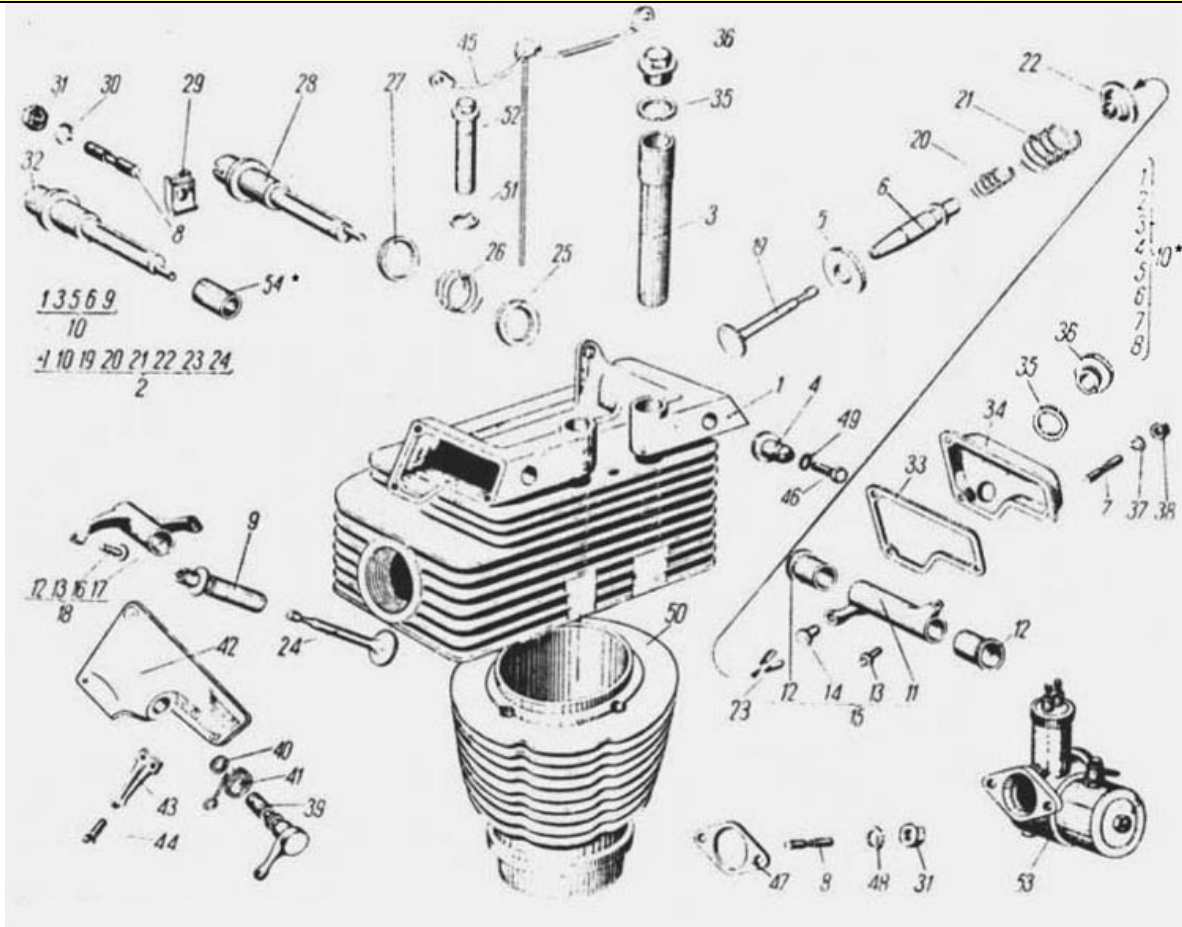
- Bezeichnung -	- Seite -
⇒ 1. Zylinder und Zylinderkopf	▪ 2 - 3
⇒ 2. Kurbelwelle	▪ 4 - 5
⇒ 3. Steuerung und Steuerungsantrieb	▪ 5 - 6
⇒ 4. Motorgehäuse	▪ 7 - 9
⇒ 5. Kupplung	▪ 9 - 10
⇒ 6. Getriebe	▪ 10 - 11
⇒ 7. Gangschaltung Mo7	▪ 11 - 12
⇒ 8. Gangschaltung M10	▪ 12 - 13
⇒ 9. Kickstarter	▪ 13 - 14
⇒ 10. Elektrischer Antrieb	▪ 14 - 15
⇒ 11. Lichtmaschine und Zündmagnet	▪ 15 - 17
⇒ 12. Rahmen	▪ 17 - 18
⇒ 13. Gabel	▪ 17 - 19
⇒ 14. Kettenabdeckung	▪ 19 - 20
⇒ 15. Kraftstoffbehälter	▪ 20 - 21
⇒ 16. Fußrasten Fahrer	▪ 21
⇒ 17. Sitz	▪ 22
⇒ 18. Fußrasten Beifahrer	▪ 22 - 23
⇒ 19. Auspuffanlage ab Bj. 1962	▪ 23 - 24
⇒ 20. Auspuffanlage Zigarre bis Bj. 1962	▪ 24
⇒ 21. Luftfilterkasten und Werkzeugkasten	▪ 25 - 26
⇒ 22. Fußbremshebel	▪ 26
⇒ 23. Vorderradschutzblech	▪ 27
⇒ 24. Hinterradschutzblech	▪ 28
⇒ 25. Lenker mit Betätigung	▪ 29 - 30
⇒ 26. Hauptständer	▪ 30
⇒ 27. Stossdämpfer Hinten	▪ 31
⇒ 28. Schwinge	▪ 32
⇒ 29. Seitenständer	▪ 33
⇒ 30. Werkzeuge	▪ 34
⇒ 31. Hinterrad	▪ 35 - 36
⇒ 32. Vorderrad	▪ 37
⇒ 33. Ölpumpe	▪ 38
⇒ 34. Elektrischer Installation	▪ 38 - 39
⇒ 35. Kabelbaum	▪ 40
⇒ 36. Lampengehäuse M10	▪ 41 - 42
⇒ 37. Vergaser Pegas GM 26 U1	▪ 42 - 44

# Ersatzteilliste Junak M07 – M10 - B20









## Stand 01.01.21

Nr. Bild	Ersatzteilnummer	Bezeichnung	Bild	Preis
----------	------------------	-------------	------	-------

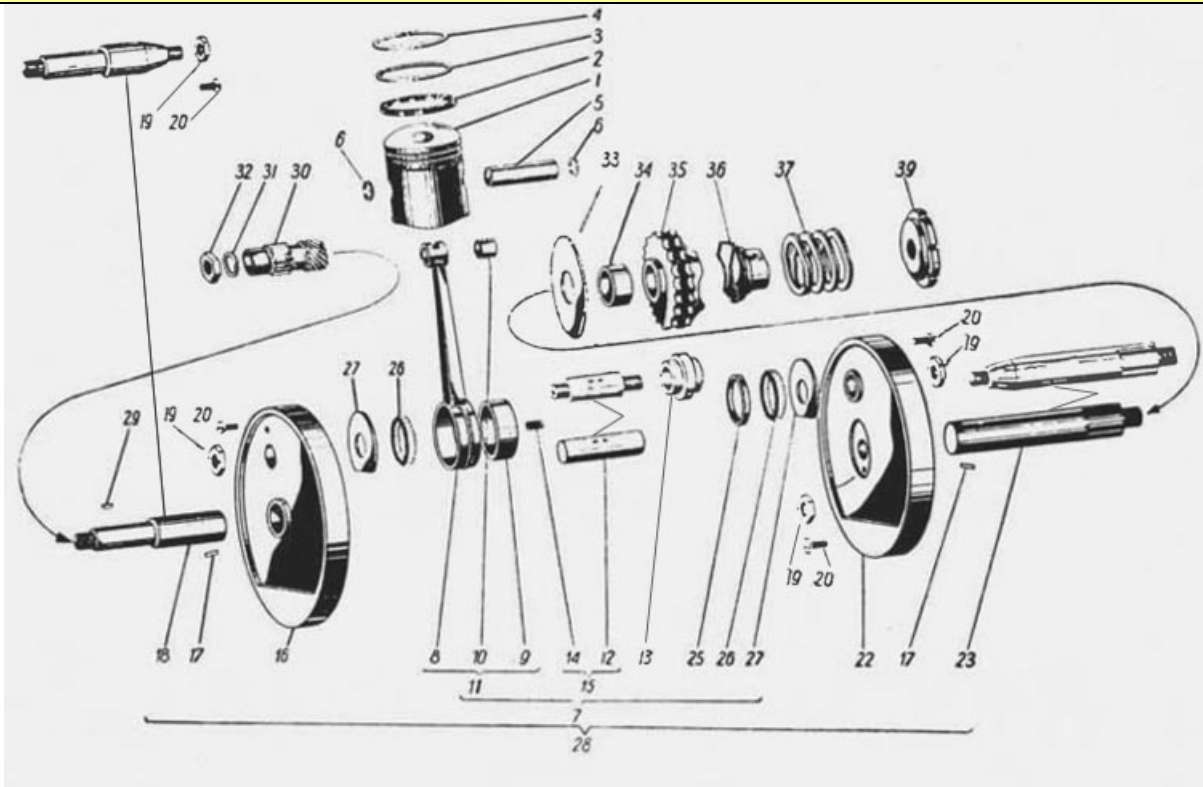
### S03.10.00 Zylinder und Zylinderkopf



50.	<b>S03.10.02</b> <b>S03.20.01</b> <b>S03.20.02</b> <b>S03.20.03</b> <b>S03.20.04</b>	<b>Zylinder Komplett mit Kolben,                      Kolbenringen und                      Kolbenbolzen. Zylinder                      Kolbenringe Maß 75,00</b>		<b>160,00 €</b>
19.	S03.10.24	Einlassventil		<b>35,00 €</b>
24.	S03.10.25	Auslassventil		<b>35,00 €</b>

6.	S03.10.06	Einlassventilführung		33,00 €
9.	S03.10.07	Auslassventilführung		33,00 €
20. 21.	S03.10.26 S03.10.27	Große Ventildfeder Kleine Ventildfeder 1 Satz		35,00 €
23.	S03.10.29	Keilkegelpaare Ventil		5,50 €
1.	S03.10.01.1	Regenerierte Zylinderkopf im Austausch Folgende Arbeiten sind in dem Preis inbegriffen: Glasstrahlen, Ventilsitze, Ventildführungen, Ventile, Kiephebel, Zündkerzengewinde. Chrom arbeiten werden extra berechnet.		370,00 €
46.	S03.10.35.1	2 Schrauben Ölleitung (Magistralle) VA Stahl Poliert mit Messing – Ohring		12,50 €
36.	S03.10.46	Schrauben - Zylinderkopf – Stößel VA Stahl Poliert Oder Ventildeckel Junak Mo7 und Junak M10 Durchgangsmo- del 2 Stück		26,00 €
		Zylinderkopfdichtung Kupfer		11,50 €

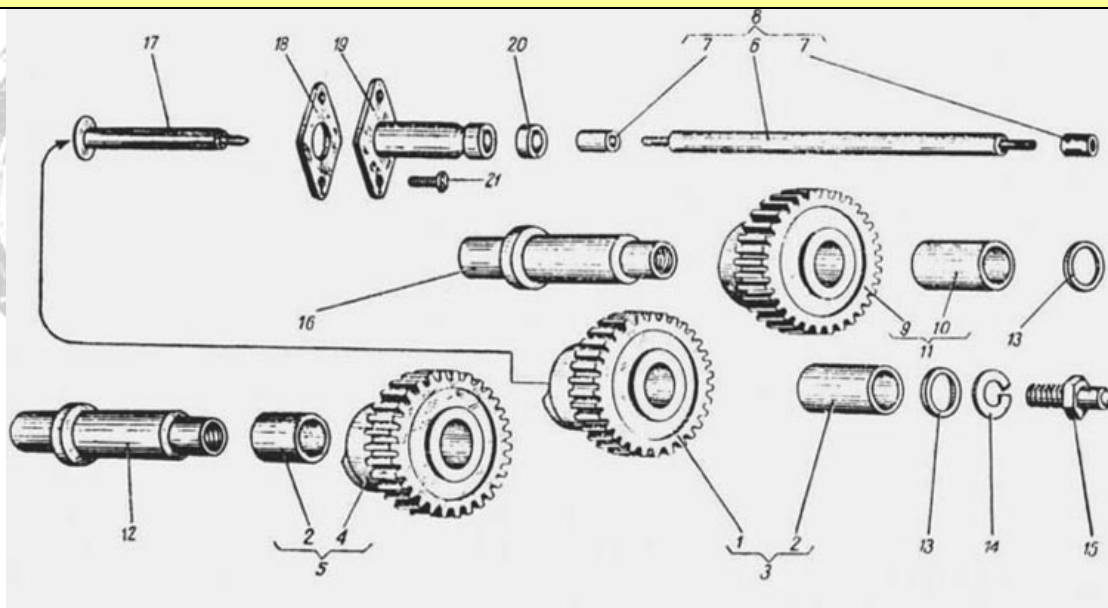
## S03.20A.14y Kurbelwelle




<p>1. 2. 3. 4. 5.</p>	<p>S03.20.01 S03.20.03 S03.20.02 S03.20.28 S03.20.04</p>	<p><b>Kolben, Kolbenbolzen Kolbenringen Maß 75,00 Weitere Übermasse auf Anfrage</b></p>		<p><b>85,00 €</b></p>
<p>10.</p>	<p>S03.20.06</p>	<p><b>Pleuelbuchse</b></p>		<p><b>8,00 €</b></p>
<p>34.</p>	<p>S03.20.20</p>	<p><b>Distanzring Kurbelwelle</b></p>		<p><b>20,00 €</b></p>
<p>39.</p>	<p>S03.20.26</p>	<p><b>Kurbelwellenmutter (Dämpfer) Lange Kurbelwelle M10 Links Gewinde</b></p>		<p><b>20,00 €</b></p>

35.	S03.20A.23	Kurbelwellen Zahnrad 23 Zähne M07 oder M10 Durchgangsmodell mit Lange Kurbelwelle		48,00 €
35.	S03.20A.23	Kurbelwellen Zahnrad 23 Zähne M10 mit kurze Kurbelwelle		48,00 €
35.	S03.20A.23	Kurbelwellen Zahnrad 27 Zähne M07 oder Durchgangsmodelle M10 mit lange Kurbelwelle		48,00 €
28.	S03.20A.14y	Kurbelwelle regenerieren lassen		270,00 €

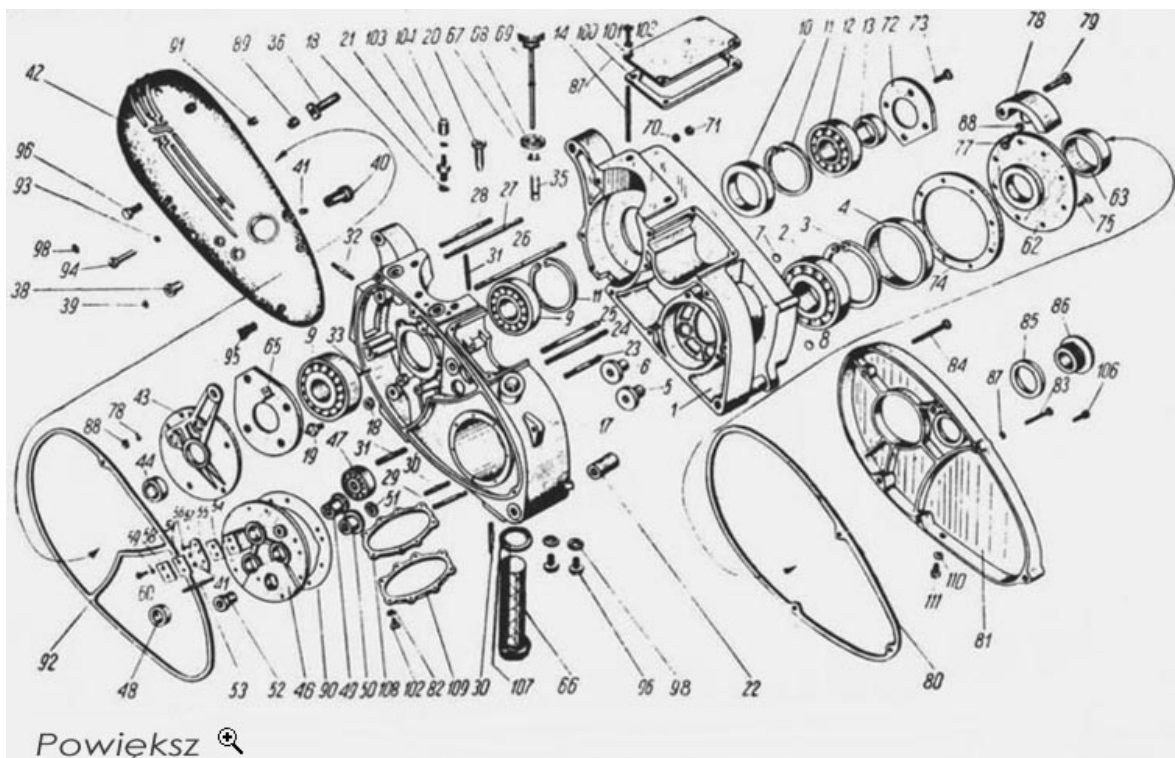
## S03.22.00 Steuerung und Steuerungsantrieb












20.	S03.10.11	Gummidichtungen Ventilstößel Führung		12,00 €
-----	-----------	---	---	---------

12.	S03.22.03	Steuerradachse		30,00 €
17.	S03.22.05	Ventilstößel kurz ( preis pro stück )		35,00 €
3-5.	S03.22.01x S03.22.22x	Steuerräder Komplet Einlassventil und Auslassventil  Normal - Verzahnung		150,00 €
3-5.	S03.22.01x S03.22.22x	Steuerräder Komplet Einlassventil und Auslassventil Sportausführung  Normal - Verzahnung		250,00 €
21.	S03.22.16	Schrauben Ventilstößel- Hülsen VA Stahl Poliert 4 Stück		15,00 €
18.	S03.22.15	Dichtung Ventilstößel-Hülsen		4,50 €
30. 3. 5. 11. 14. 2. 4.	S03.20.18 S03.22.01x S03.22.22x S03.22.17x S03.50.11 S03.50A.02 S03.50.03	Zahnräder mit Schrägverzahnung Komplet 7 Stück ----- Kurbelwellen Doppelzahnrad Nockenrad Einlass Nockenrad Auslass Zwischenrad Lichtmaschinenrad Magnetzündler - Antrieb großer Rad Magnetzündler - Antrieb kleine Rad  <b>Diese Zahnräder sind bei der Umbau bzw. Neuaufbau nur als Satz zu bekommen und zu verbauen !</b>  <b>Einzellieferung nur an Anfrage !</b>  <b>Wir empfehlen die Zahnräder zusammen mit passenden Wellen zu bestellen.</b> <b>Wellen Preise siehe Ersatzteilliste!</b>	  	310,00 €









## S03.30.00 Motorgehäuse



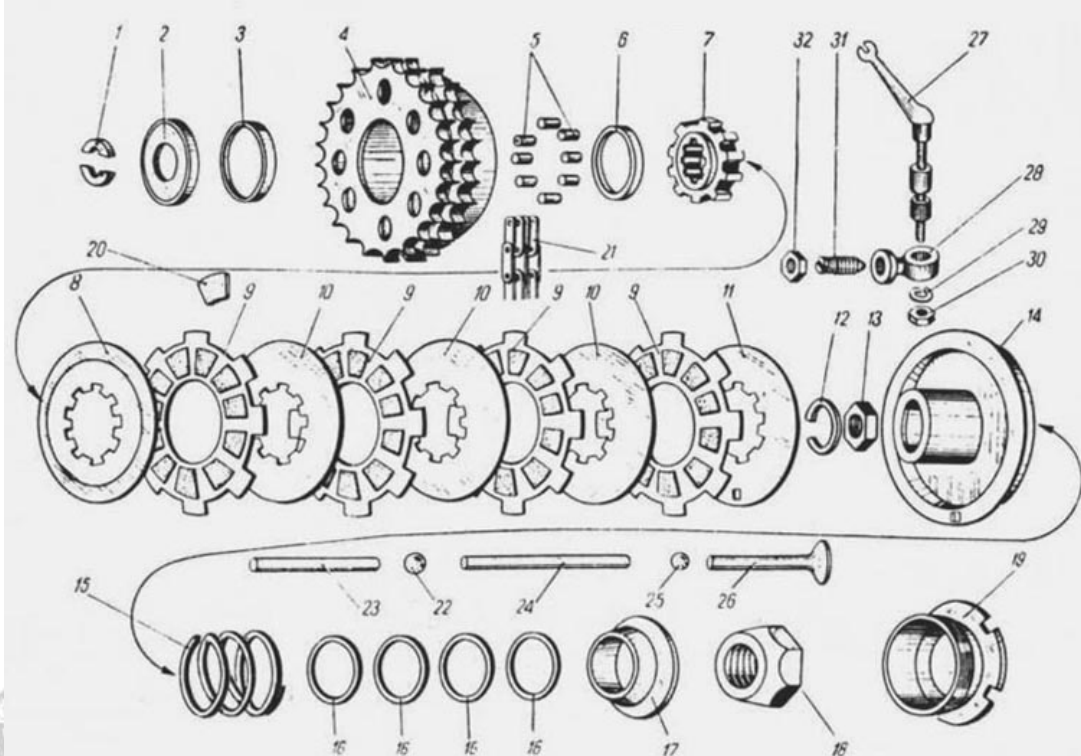
86.	S03.30.98	<b>Seitendeckelschraube groß VA Stahl Poliert</b>		<b>19,00 €</b>
78.	S03.30.43	<b>Kupplungskettenspanner</b>		<b>35,00 €</b>
9.	S03.30.05	<b>Lager N305 Kurbelwelle</b>		<b>25,00 €</b>
47.	S03.30.16	<b>Lager 1303 Hauptwelle Getriebe</b>		<b>25,00 €</b>

2.	S03.30.13	Lager 6207 Ausgangswelle – Getriebe		25,00 €
12.	S03.30.06	Lager NJ 305 Kurbelwelle		25,00 €
13. 12.	S03.30.07 S03.30.06	Lager NH 305 Kurbelwelle		35,00 €
66.	S03.30.66.W	Ölfilter		35,00 €
48.	S03.30.101	Simmering Getriebe 17 x 40 x 10		4,50 €
10.	S03.30.122	Simmering Gehäuse Motor 42 x 62 x 7		4,50 €
4.	S03.30.14	Simmering Gehäuse Motor 48 x 72 x 10		4,50 €
63.	S03.30.15	Simmering Gehäuse Motor 40 x 52 x 7		4,50 €
89.	S03.30.48	Seitendeckelölleitungdichtungen 3 Stck. M10		15,00 €
91.	S03.30.125	Seitendeckelablüftungsichtung M07 Durchgangsmodell M10		5,00 €
108.	S03.30.36.1	Ölwannendichtung Korke M10		3,50 €
109.	S03.30.12.1	Ölwannendichtung Korke M07		3,50 €
52.	S03.30.45	Kickstarterbuchse groß		18,00 €



38.	S03.30.24	Kickstarterbuchse klein		18,00 €
40.	S130.30.85	Gangschaltungsbuchse Seitendeckel		18,00 €
3.	72WPN/M85111	Seeger W72		2,50 €
11.	62WPN/M85111	Seeger W62		2,50 €
104. 21. 103. 18.	S03.30.92 S03.30.54 S03.30.91 148N02	Ölleitung (Magistralle) untere Mutter und untere Doppelgewinde-Schraube VA Stahl Poliert mit 2 Messing - Ohrringen		15,00 €
94.	S03.30.29	Schrauben Linke Deckel mit Unterlegscheiben aus Messing VA Stahl Poliert Set 6 Stück		22,00 €
83.	Mo6.x35PN/M82218	Schrauben Rechte Deckel mit Unterlegscheiben aus Messing VA Stahl Poliert Set 7 Stück		22,00 €
96. 98.	S03.30.56 S03.30.104	Ölablassschraube Motor VA Stahl Poliert mit Unterlegscheibe Messing		7,50 €
96. 98.	S03.30.56 S03.30.104	Ölablassschraube Getriebe VA Stahl Poliert mit Unterlegscheibe Messing		7,50 €

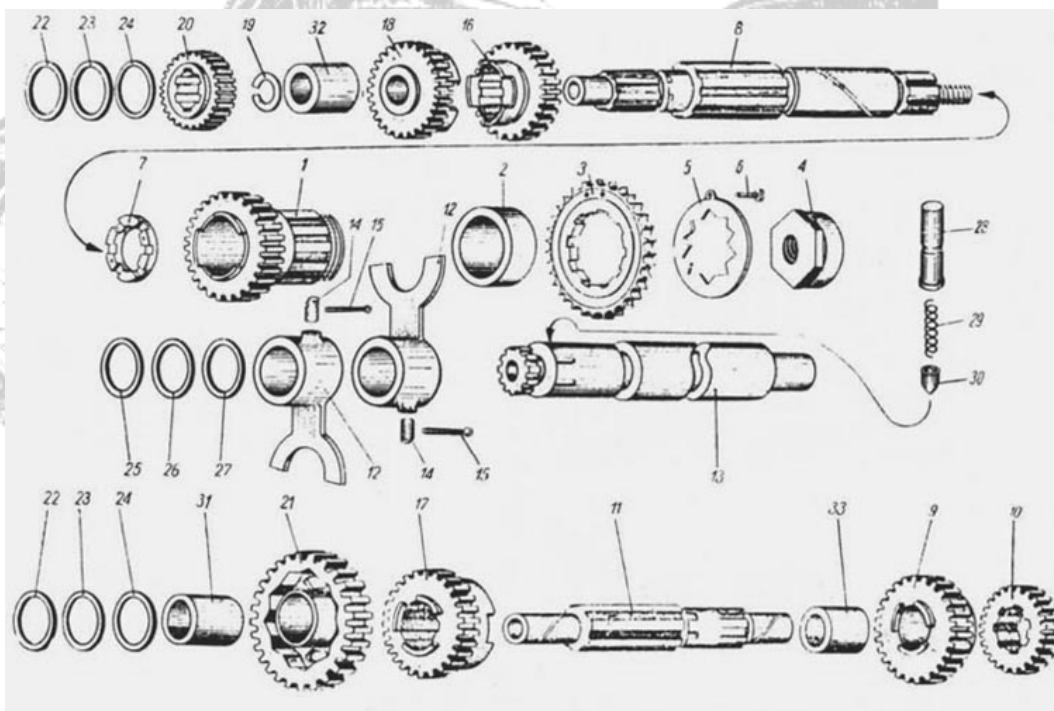
## S03.40.00 Kupplung




9.	<b>S03.40.12x.1</b>	<b>Kupplungsscheiben - Korke 4 Stück komplett</b>		<b>56,00 €</b>
10.	<b>S03.40.14</b>	<b>Kupplungszwischenscheiben 3 Stück komplett</b>		<b>35,00 €</b>
19.	<b>S03.40.23</b>	<b>Grosse Mutter Kupplung</b>		<b>20,00 €</b>
4.	<b>S03.40.06x.2</b>	<b>Grosse Kupplungskorbzahnrad ohne Korb</b>		<b>65,00 €</b>
7.		<b>Kupplungsmietnehmer</b>		<b>46,00 €</b>

25.	S03.40.28	Stahlkugel 1/4``		0,25 €
22.	S03.40.35	Stahlkugel 5/16``		0,25 €
21.	S03.40.36	Primärkette mit Kettenschloss		32,00 €
21.		Primärkettenschloss		3,50 €

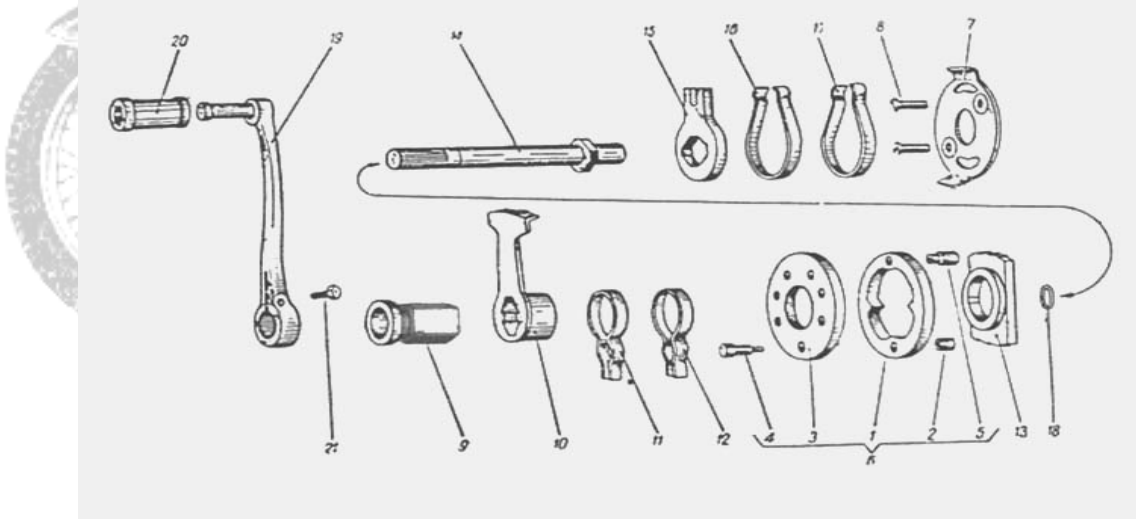


### S03.41.00 Getriebe




21.	S03.41.03x	Kickstarterzahnrad		48,00 €
-----	------------	--------------------	---	---------

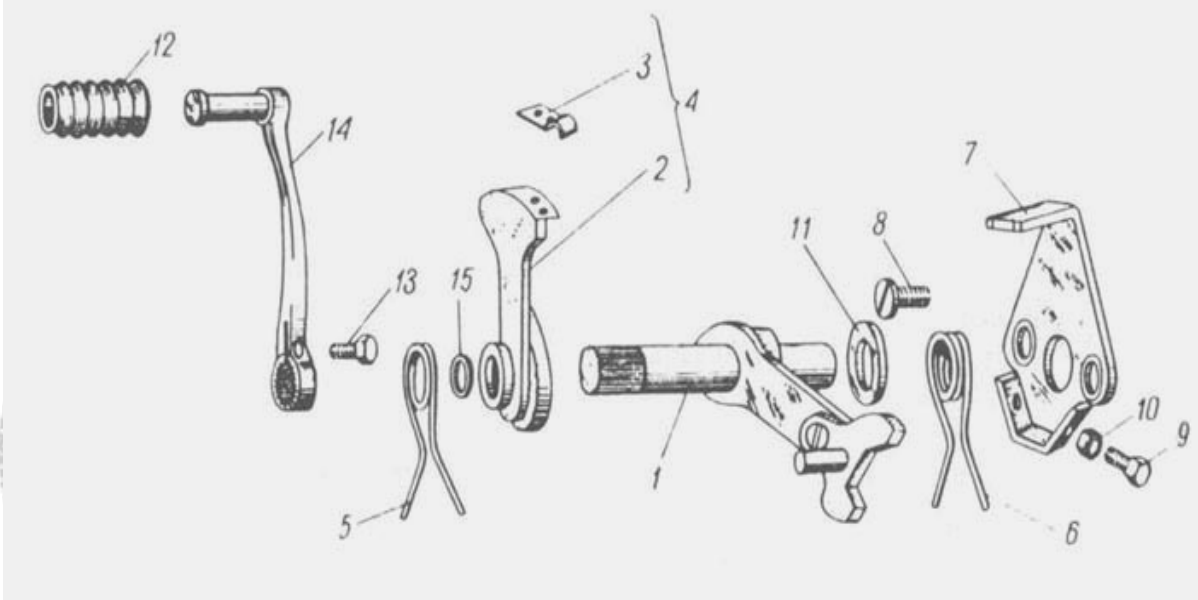
3.	S03t.41.17 S03t.41.18 S03t.41.19 S03t.41.20	Ritzel 18 Zähne Ritzel 20 Zähne Ritzel 21 Zähne Ritzel 22 Zähne		48,00 €
	S03.41.17	Distanzring Ausgangswelle		16,50 €
4.	S03.41.18	Mutter Ausgangswelle		17,50 €




### S03.43.00 Gangschaltung M07

				
14.	S03.43.02	Gangschaltungsachse M07		30,00 €
16. 17. 11. 12.	S03.43.04 S03.43.18 S03.43.13 S03.43.14	Gangschaltungsfeder 4 Stück Komplett		22,00 €

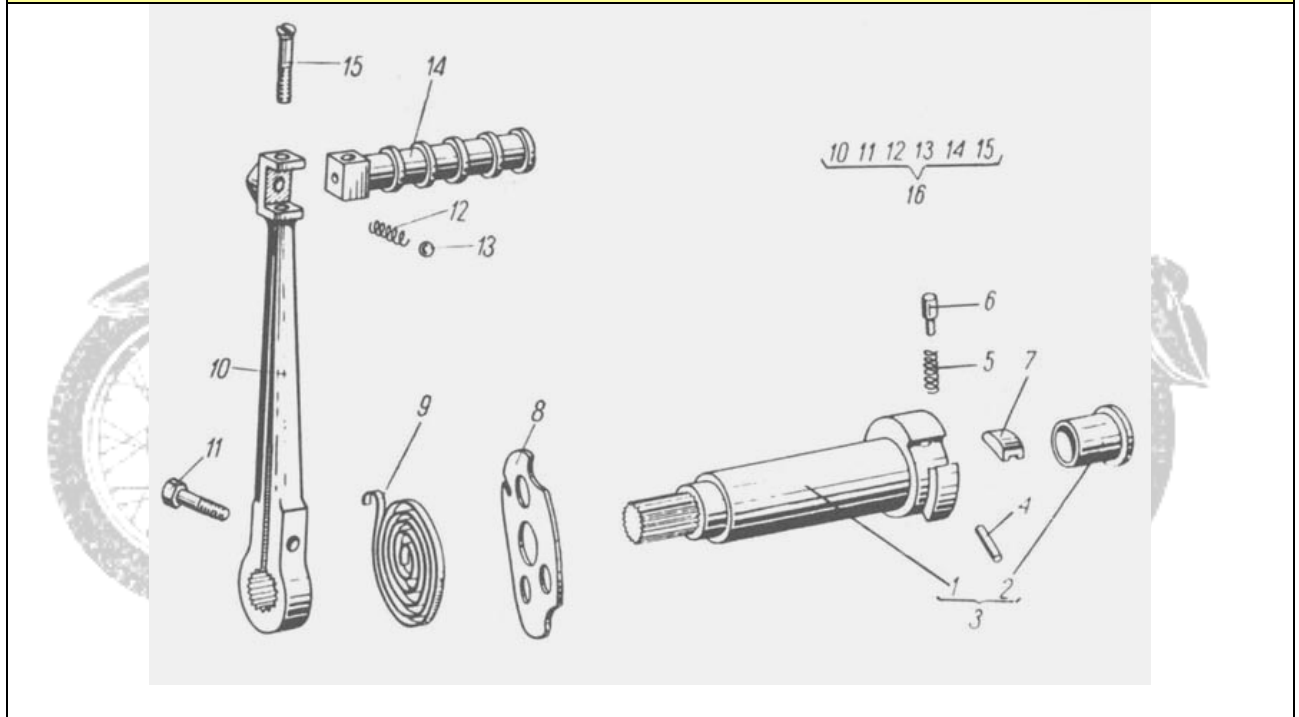
20.	S01.43.31	Gangschaltungsgummi		8,00 €

**S130.43.00 Gangschaltung M10**



1.	S130.43.02y	Gangschaltungsachse		30,00 €
12.	S03.43.31	Gangschaltungsgummi		6,00 €
5. 6.	S130.43.12 S130.43.08	Gangschaltungsfedern 2 Stück Komplett		22,00 €

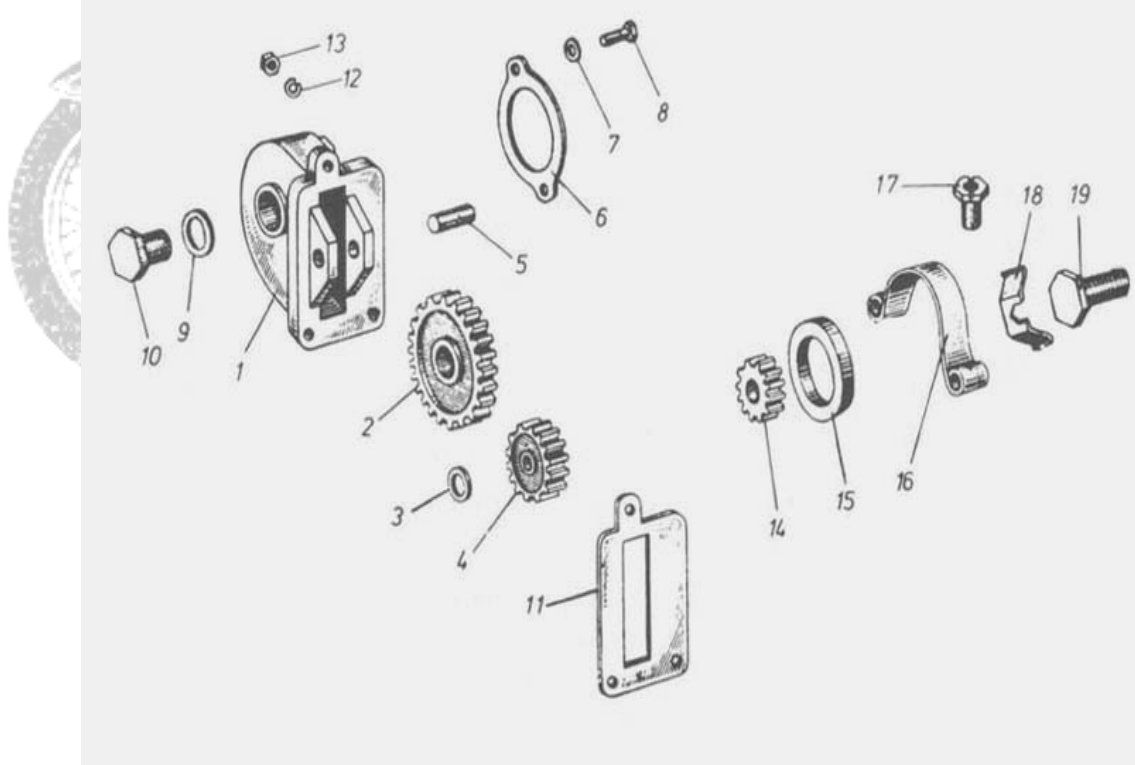

**S03.44.00 Kickstarter**




3.	S03.44.01x	Kickstarterwelle		50,00 €
9.	S03.44.06	Kickstarterfeder		20,00 €

10.	S03.44.07	Kickstarterhebel Verchromt Exakte Kopie !		120,00 €
7.	S03.44.02	Kickstarterklinke		15,00 €
11.	S0344.11	Kickstarter- Schraube unten VA Stahl Poliert mit Unterlegscheibe		6,50 €
15.	M8X50PN/M822 11	Kickstarter- Schraube oben VA Stahl Poliert		6,50 €

### S03.50.00 Elektrischer Antrieb

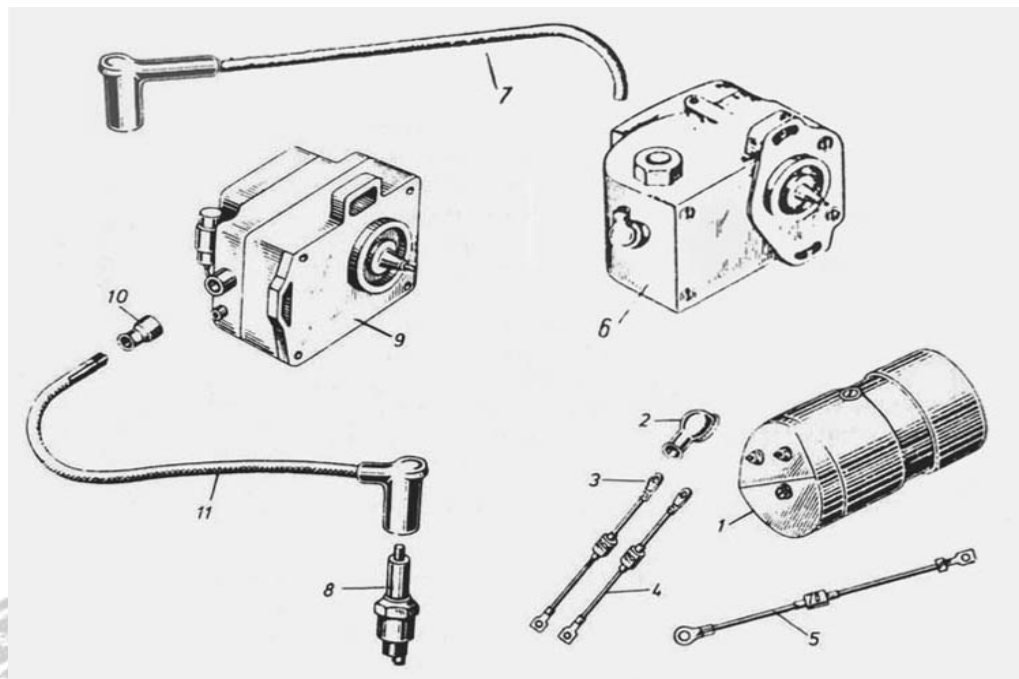


14.	S03.50.11	Lichtmaschinenzahnrad		30,00 €
-----	-----------	-----------------------	---	---------









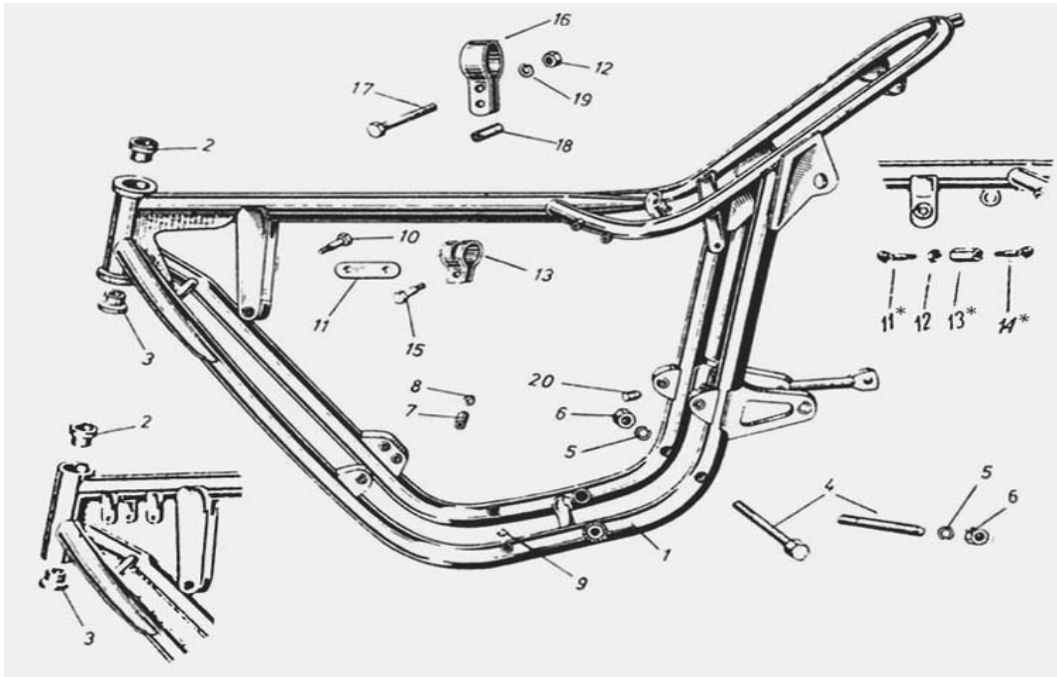
## S03.95.00 Lichtmaschine und Zündmagnet



1.	P9A	Lichtmaschine P9A 6V Regeneriert im Austausch		Nicht Lieferbar
9.	JKA-ZS3	Zündmagnet ZS 3 Regeneriert im Tausch ohne Tausch <b>Alle Zündmagnete sind mit Neodym Magnet Wellen und neuen Fliehkraftreglern versehen!</b>		310,00 € 350,00 €
		Zündkontakt		6,50 €
		Kondensator 0,22uf mit Fuß		5,00 €
		Magnetzündung Deckel im Chrom		12,50 €

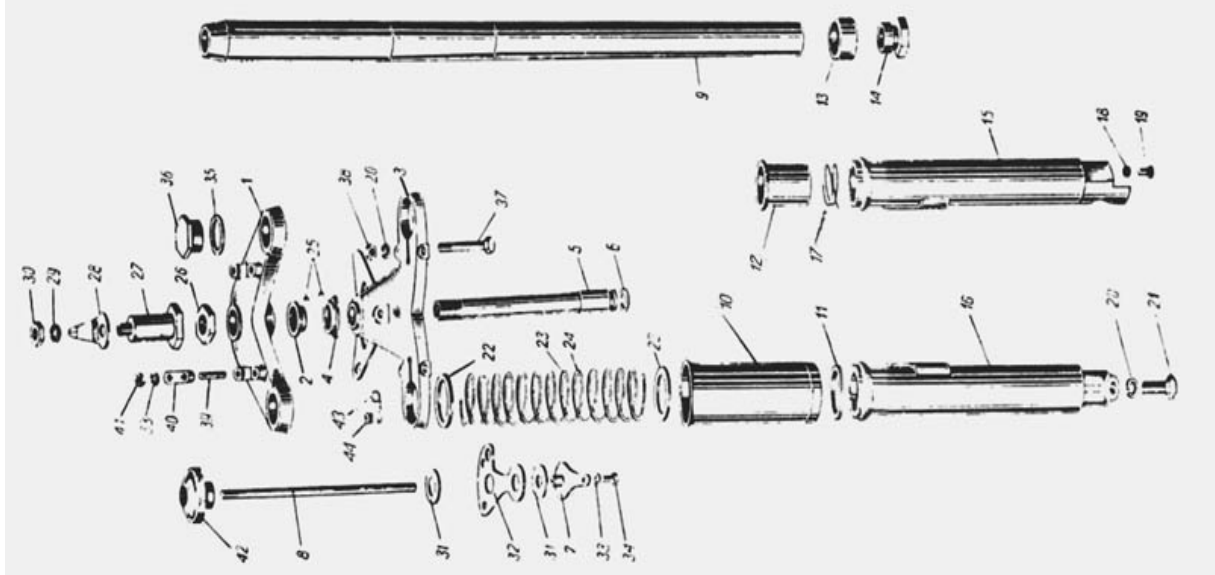
		<b>Magnetzündung Lager E8</b>		<b>15,00 €</b>
		<b>Magnetzündung – Lichtmaschine Lager E12</b>		<b>15,00 €</b>
		<b>Simmering Lichtmaschine 12x22x7</b>		<b>3,60 €</b>
		<b>Simmering Magnetzündung 8x16x7</b>		<b>3,20 €</b>
		<b>Drehstromlichtmaschine Lima 12v – 100W mit Elektronischen Regler ( - masse ) Die Masse sind identisch wie bei der originalen Lichtmaschine. Top Produkt !</b>		<b>440,00 €</b>
		<b>Elektronische Regler für die Lima 12V – 100W Ersatz!</b>		<b>65,00 €</b>

## M10.09.00 Rahmen









2. 3. 2. 4. 25.	M07.09.37 M07.09.38 M07.10.03 M07.10.10 M07.10.11	Rahmenkopflager oben und unten mit Stahlkugel 1/4''		50,00 €
4.	M07.09.39	Motorachsen- 3 Stück mit Muttern, Buchsen und Unterlegscheiben Feingewinde VA Stahl		40,00 €
18.	M10.09.65	Befestigung Tank Buchse VA Stahl		6,00 €
		Typenschild Junak M10		10,00 €
10.	M10.09.63	Schraube komplett VA Stahl Poliert Obere Schraube - Römische Schraube		6,00 €
16.	M07.09.22	Befestigungsblech Tank VA Stahl  oder  Stahl Pulverbeschichtet Schwarz		15,00 €    15,00 €

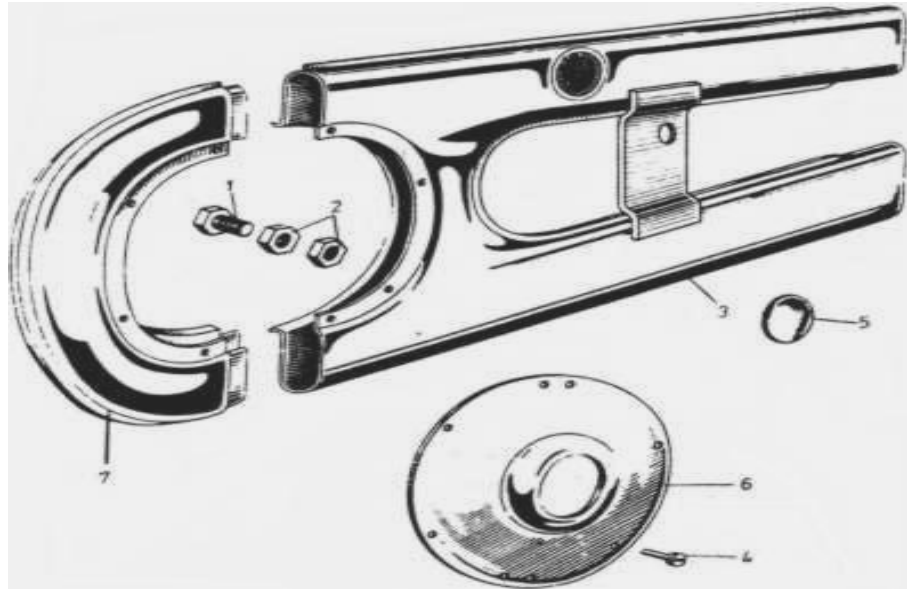
## M10.10.00 Gabel





		<b>Gummiunterlegscheiben Gabel Komplett M07</b>		<b>10,00 €</b>
<b>11.</b>	<b>M10.10.34x</b>	<b>Simmering 32 x 45 x7</b>		<b>3,40 €</b>
<b>9. 15. 12. 13.</b>	<b>M07.10.05 M10.10.39Xd M10.10.40Xd M10.10.37 M07.10.35</b>	<b>Vordere Aufhängung besteht aus : Tauchrohren, Gabelholme, Buchsen und Öldämpfer</b>  <b>Wir brauchen ihre alte Gabelholme Sonst müssen wir 50,00 € mehr berechnen</b>		<b>520,00 €</b>
		<b>Öldämpfer 2 St. Diese Öldämpfer sind ein Ergänzung zum Originalen Dämpfer. Es wird deutlich die Straßenlage ihres Junak verbessern. Aber nur dann wenn Rest der Aufhängung ok ist !</b>		<b>55,00 €</b>
<b>10.</b>	<b>M10.10.30X</b>	<b>Hülsen - Gabelholme 2 Stück komplett – VA Stahl poliert Junak M10</b>		<b>60,00 €</b>

10.	M10.10.30X	Hülsen - Gabelholme 2 Stück komplett – VA Stahl poliert Junak M07 und Durchgangsmodell M10		60,00 €
27. 30. 29.	M10.10.55 M10.10.52 15-PN/M-82008	Schraube, Mutter und Unterlegscheibe Anstellbremse VA Stahl		20,00 €
37. 38. 20.	M10.10.08 M10x1PN/M82146 11-PN/M-82008	Befestigungsschrauben untere Brücke VA Stahl poliert Junak M10 oder M07 2 Stück mit Muttern und Unterlegscheiben		12,00 €
		Anstellbremse – Hupe Befestigung schrauben 3 Stück VA Stahl Poliert		12,00 €
21.	M10x35PN/M82110	Schraube Gabelholm Rechts VA Stahl Poliert mit Unterlegscheibe		6,50 €
36.	M07.10.06	Schrauben Tauchrogen Oben VA Stahl Poliert Junak M07 oder M10 Durchgangsmodell 2 Stück		35,00 €

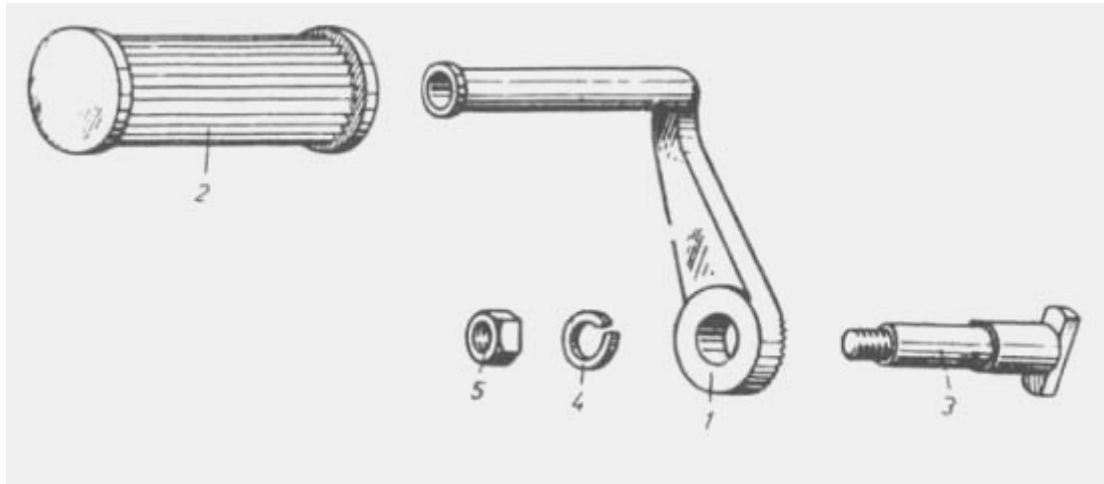
## M10.14A.00 Kettenabdeckung





5.	M10.14.05	Kettenspannungsprüfer Gummi		6,00 €
	M10.14A.00	Kettenkasten neu Junak M10		125,00 €
6.	M10.14.11	Kettenkasten Deckel Chrom - neu		65,00 €
4.	M4x5PN/M82227	Schrauben Set VA Stahl Poliert 8 Stück		14,00 €



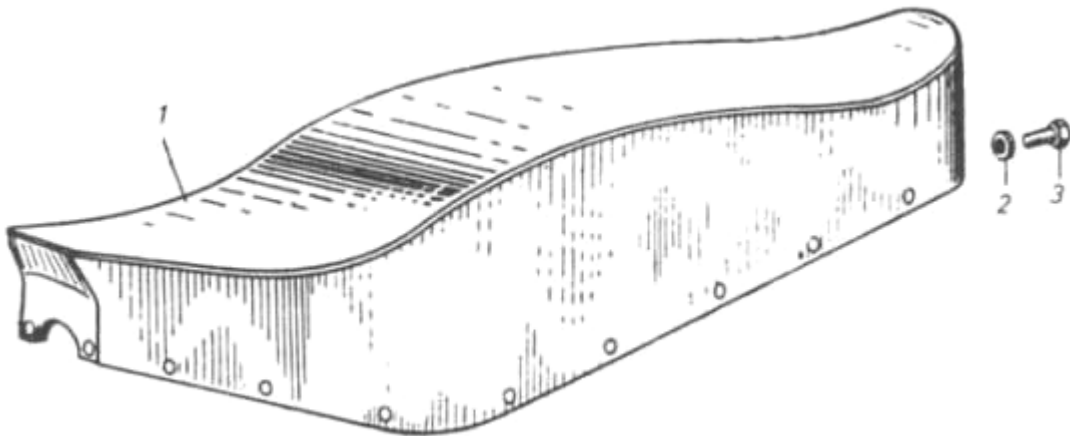
## M07.19.00 Fußrasten Fahrer



2.	<b>M07.19.13</b>	<b>Fußrastengummis Fahrer 2 Stück Komplett</b>		<b>23,00 €</b>
3. 4. 5.	<b>M07.19.02 13PN/M-82008 M12x1,25PN/M82146</b>	<b>Fußrasten Bolzen VA Stahl mit 2 Muttern und 2 Unterlegscheiben 2 Stück Set</b>		<b>25,00 €</b>



## Mo7.20.00 Sitz



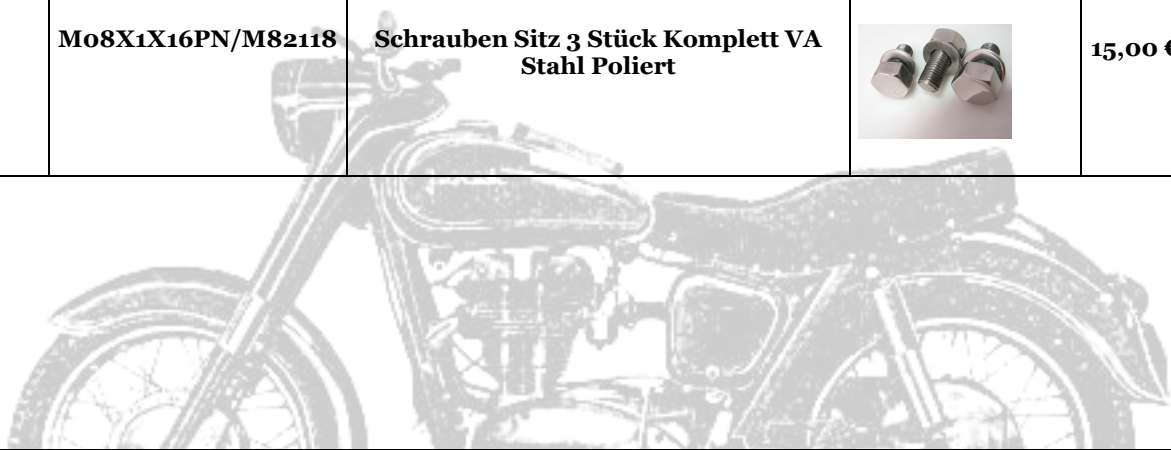
9.

Mo8X1X16PN/M82118

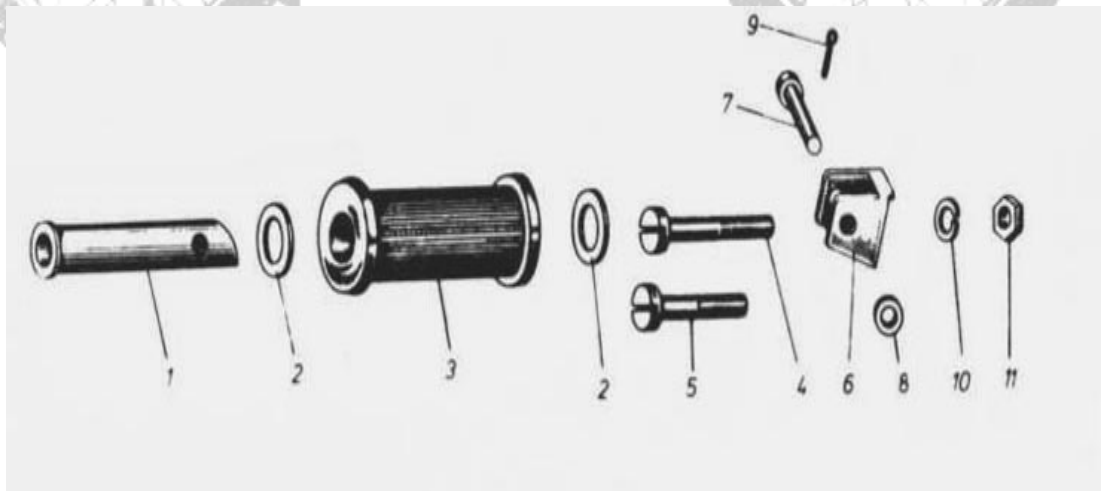
Schrauben Sitz 3 Stück Komplett VA  
Stahl Poliert






15,00 €

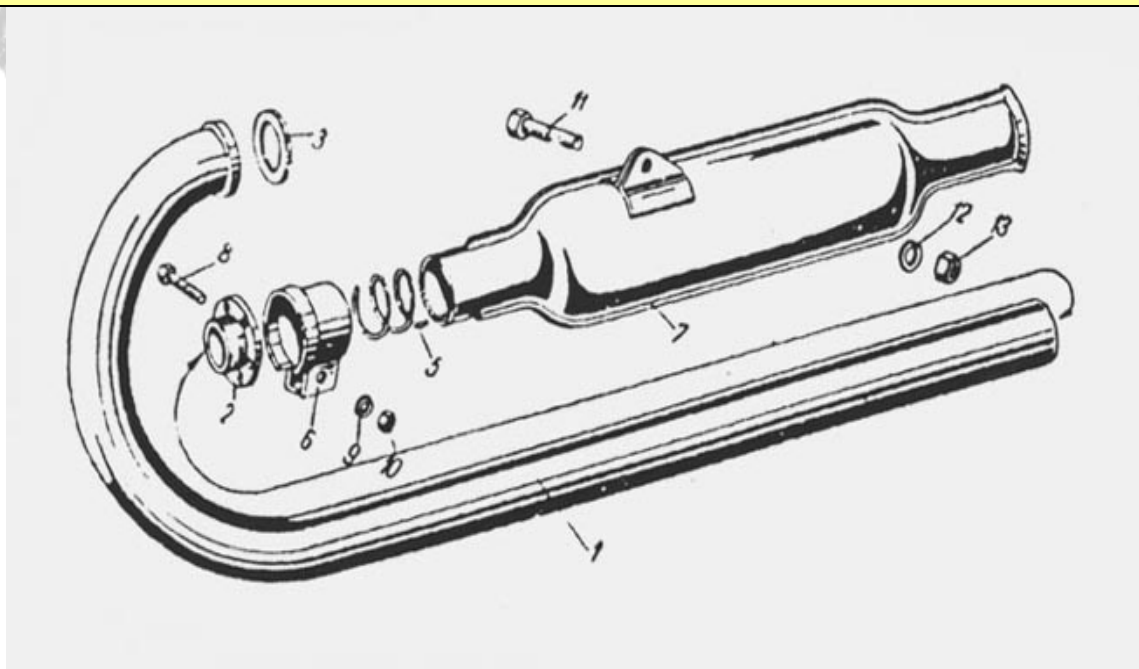


## Fußrasten Beifahrer



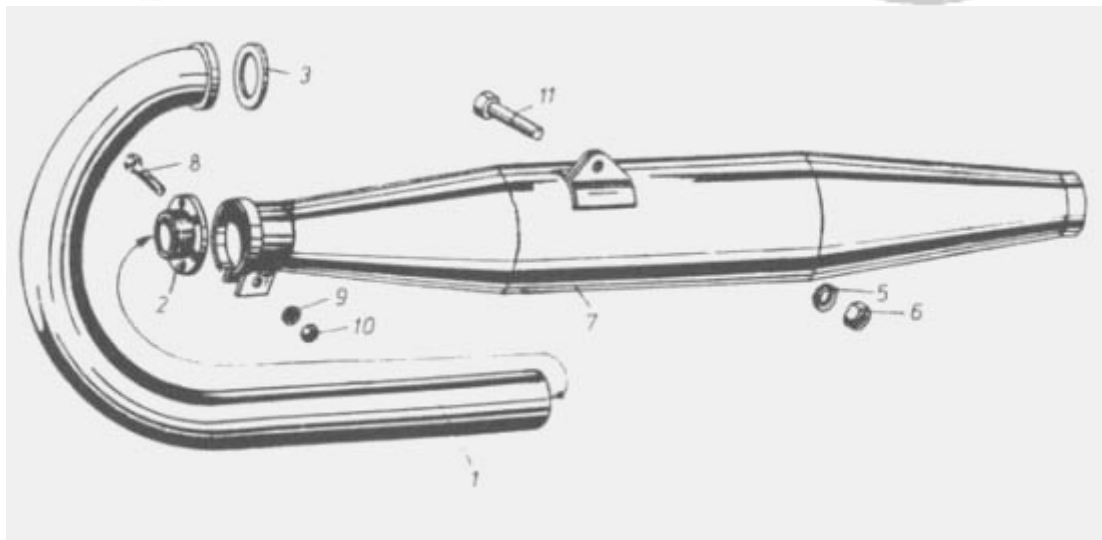
3.	M10.39.06	Fußrastengummis Beifahrer 2 Stück Komplett		25,00 €
6. 1. 5. 2. 3. 4. 11. 10. 7. 8. 9.	M10.39.01 M10.39.02 M10.39.03 M10.39.05 M10.39.06 M10.39.07 M10x1PN/M8215 11GPN/M-82008 8x38/35PN/M87002 8,5PN/M-82006 2x15PN/M-82001	Fußraste komplett VA Stahl poliert Junak M10 mit oder ohne Kappen		75,00 €
7. 8. 9.	8X38/35PN/M87002 8,5PN/M-82006 2X15PN/M-82001	Fußrasten Bolzen Va Stahl Poliert mit Unterlegscheiben und Splinten 2 Stück Set		12,00 €

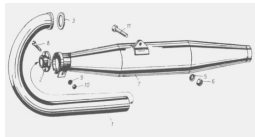


**Mo7.21.00 Auspuffanlage ab Bj. 1962**



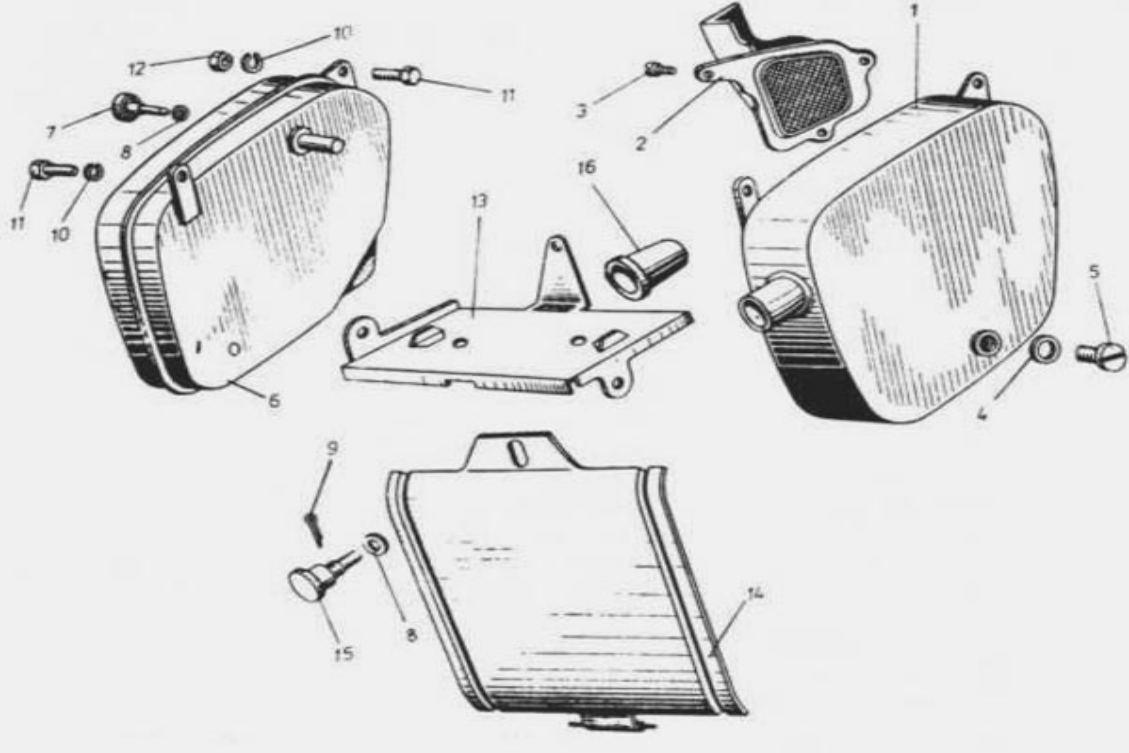

1.	<b>M07.21.01x</b>	<b>Krümmer - Chrom</b>		<b>95,00 €</b>
7.	<b>M07.21.06x</b>	<b>Auspufftopf - Chrom</b>		<b>120,00 €</b>
6.	<b>M07.21.05</b>	<b>Verbindungsschelle - Chrom mit Hitzeband</b>		<b>20,00 €</b>
3.	<b>M07.21.03x</b>	<b>Dichtung Krümmer - Zylinder</b>		<b>6,50 €</b>
1. 7. 6.	<b>M07.21.01x M07.21.06x M07.21.05</b>	<b>Auspuffanlage komplett mit Schelle und Verbindungsmutter - Chrom</b>		<b>250,00 €</b>
		<b>Verbindungsmutter Krümmer Zylinder – VA Stahl Poliert oder Stahl Chrom</b>		<b>24,00 €</b>

### M10.21.00 Auspuffanlage Zigarre bis Bj. 1962



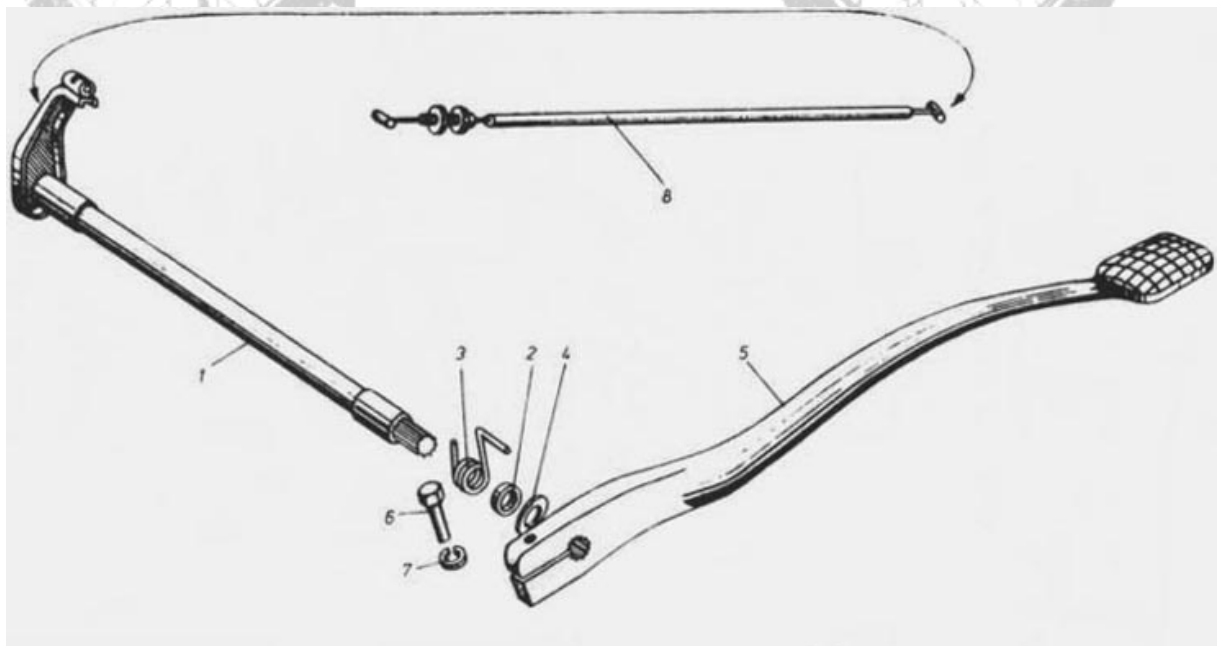
7. 1. 6.	M10.21.A05.Z M10.21.01 M07.21.05	Auspuffanlage Zigarre komplett mit Schelle und Verbindungsmutter Chrom		265,00 €
		Verbindungsmutter Krümmer Zylinder – VA Stahl Poliert oder Stahl Chrom		24,00 €
3.	M07.21.03x	Dichtung Krümmer - Zylinder		6,50 €

## M10.23.00 Luftfilterkasten und Werkzeugkasten

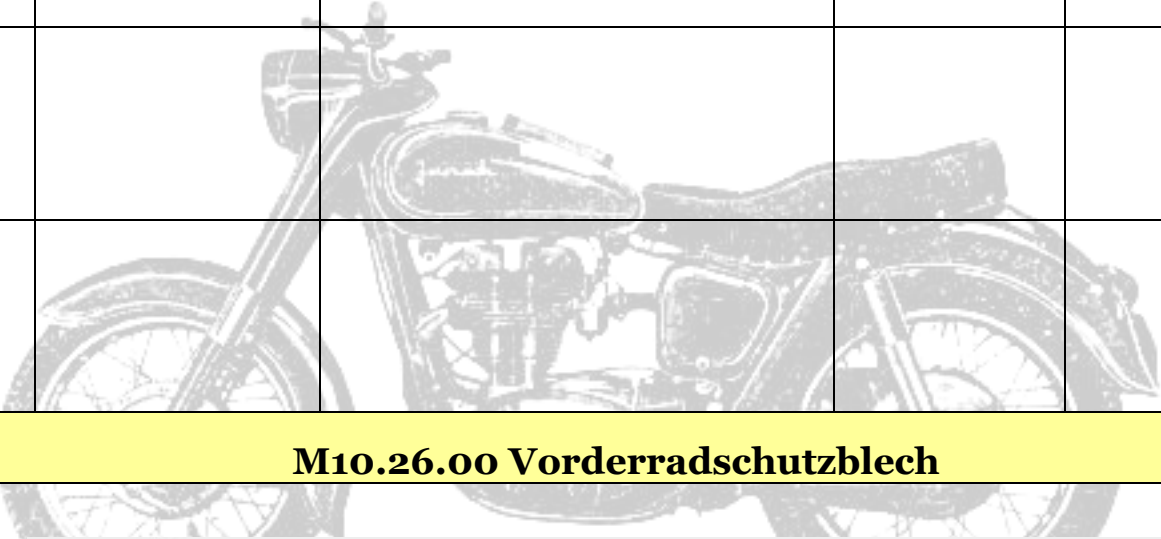
				
14.	M07.23.29x	Batteriekastenabdeckung - Blech blank		30,00 €
16.	M10.23.32	Luftfilter – Vergaser Gummiverbindung		10,00 €

7.	M07.23.25x	Werkzeugkastenschraube		18,50 €
15.	M07.23.27	Batteriekastenabdeckung Schraube		18,50 €
5.	M07.23.11	Luftfilterkasten Ablassschraube		18,50 €
13.	M07.23.18	Batteriekasten – Unterlegblech Stahl Pulverbeschichtet Schwarz		30,00 €
13.	M07.23.18	Batteriekasten – Unterlegblech VA Stahl		30,00 €
12. 11. 3.	M8x1PN/M-82154 M8x1X15PN/M82118 M6x10PN/M82227	Befestigungsschrauben Öldose, Filter und Werkzeugkasten VA Stahl Poliert mit Muttern und Unterlegscheiben 10 Stück		30,00 €

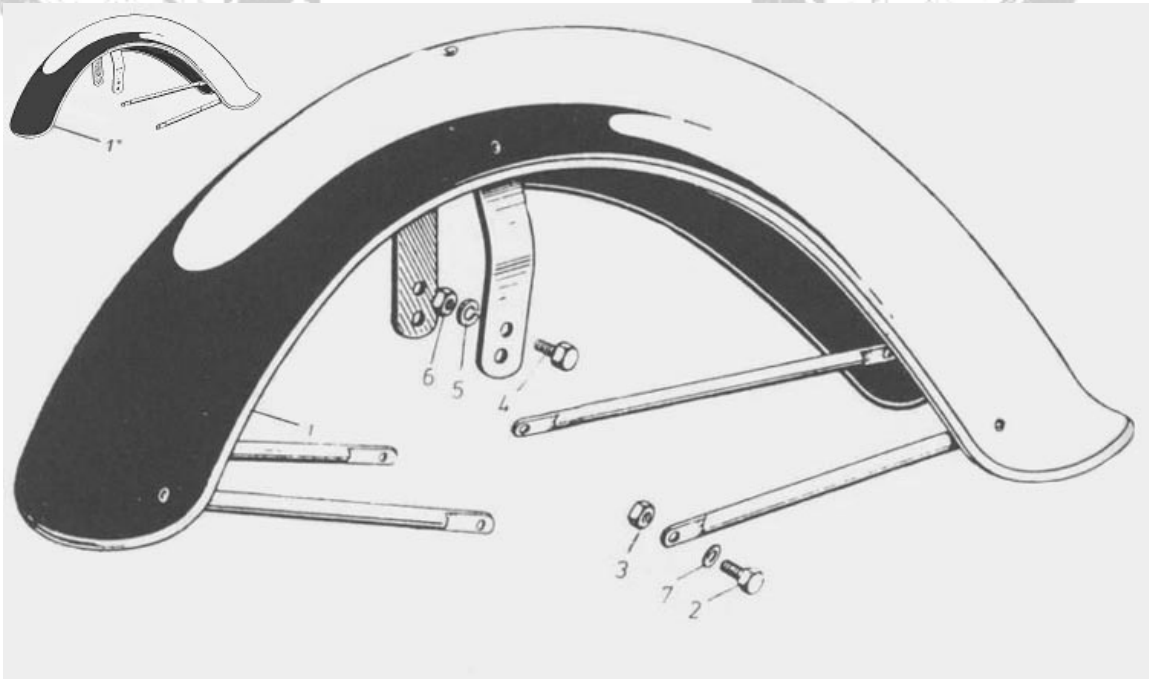
### M10.25.00 Fußbremshebel





8.	M10.25.10x	Bowdenzug Bremse Hinten		10,00 €
3.	M10.25.08	Bremshebelstange Federn		7,00 €

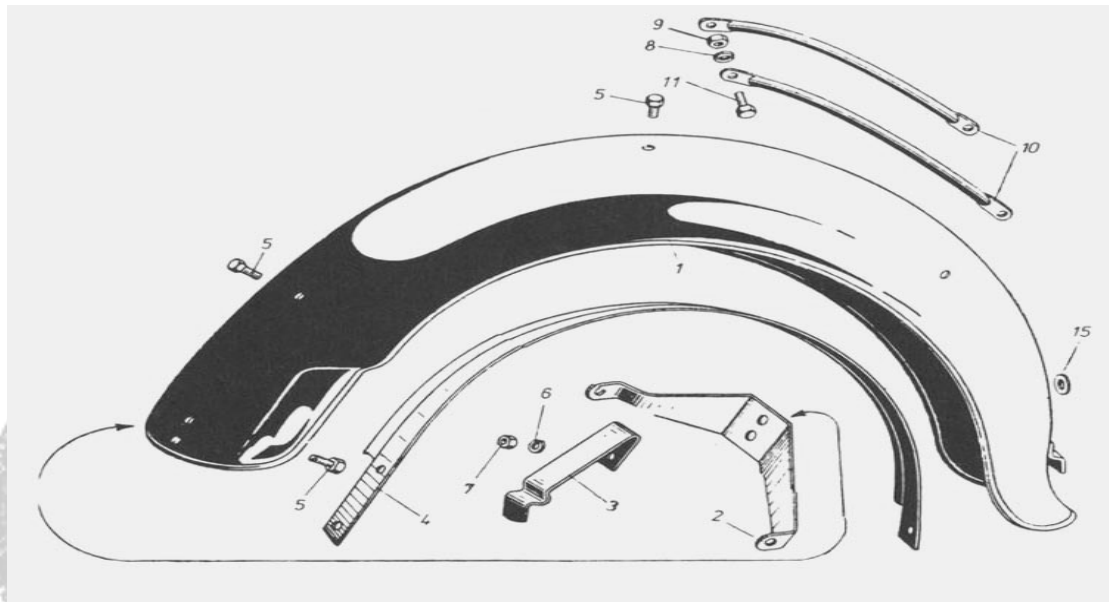


**M10.26.00 Vorderradschutzblech**





1.	M10.26.01y	Vorderradschutzblech komplett neu unlackiert mit Befestigungen.		210,00 €
2. 3. 4. 5. 6. 7.	M6x14PN/M-82118 M6PN/M-82146 M8x18PN/M-82118 8,5GPN/M-82008 M8PN/M82146 6,5GPN/M-82008	Schrauben Vorderradschutzblech VA Stahl Poliert mit Muttern und Unterlegscheiben komplett 8 Stück		20,00 €

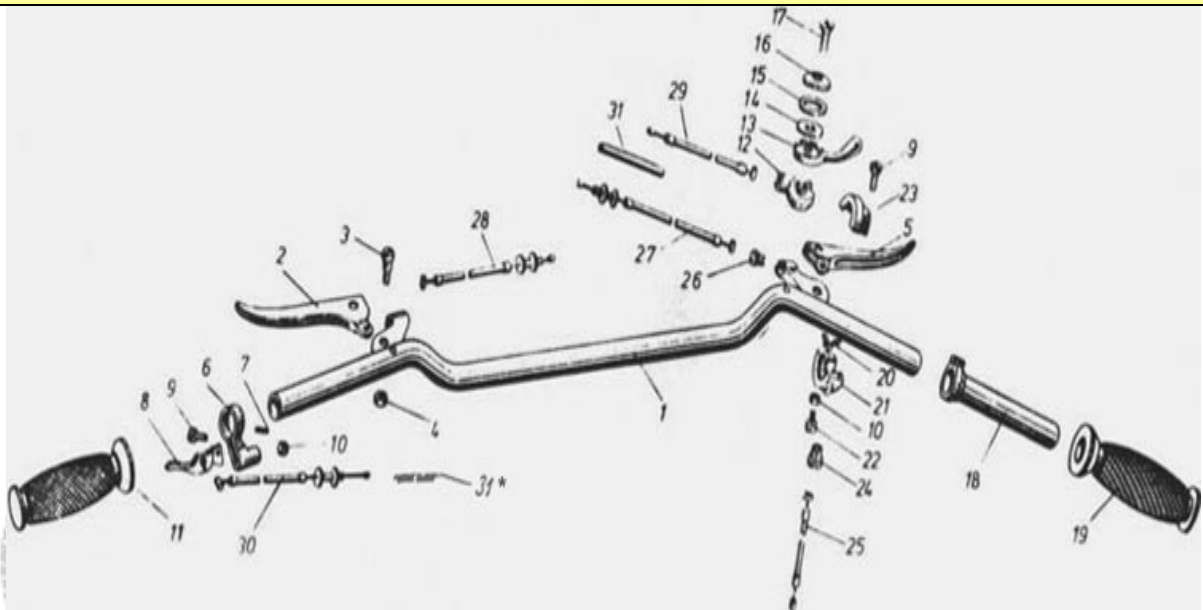
### M10.27.00 Hinterradschutzblech



1.	M10.27.01y	Hinterradschutzblech komplett neu unlackiert		200,00 €
3.	M10.27.06	Einrastblech Hauptständer Stahl Pulverbeschichten		16,00 €
2.	M10.27.11	Kotflügel untere Befestigungsblech		20,00 €
4.	M10.27.12	Kabelschutzblech		30,00 €

5. 11. 7. 6. 9. 8.	M6x15PN/M-82118 M8x18PN/M-82118 M6PN/M-82146 6,5PN/M-82008 M8PN/M-82146 8,5PN/M-82008	Schrauben Hinterradschutzblech VA Stahl Poliert mit Muttern und Unterlegscheiben komplett 14 Stück		30,00 €
10.	Mo7.17.09	Bügel Hinterradschutzblech VA Stahl Poliert komplett 2 Stück		42,00 €

### M10.28.00 Lenker mit Betätigung

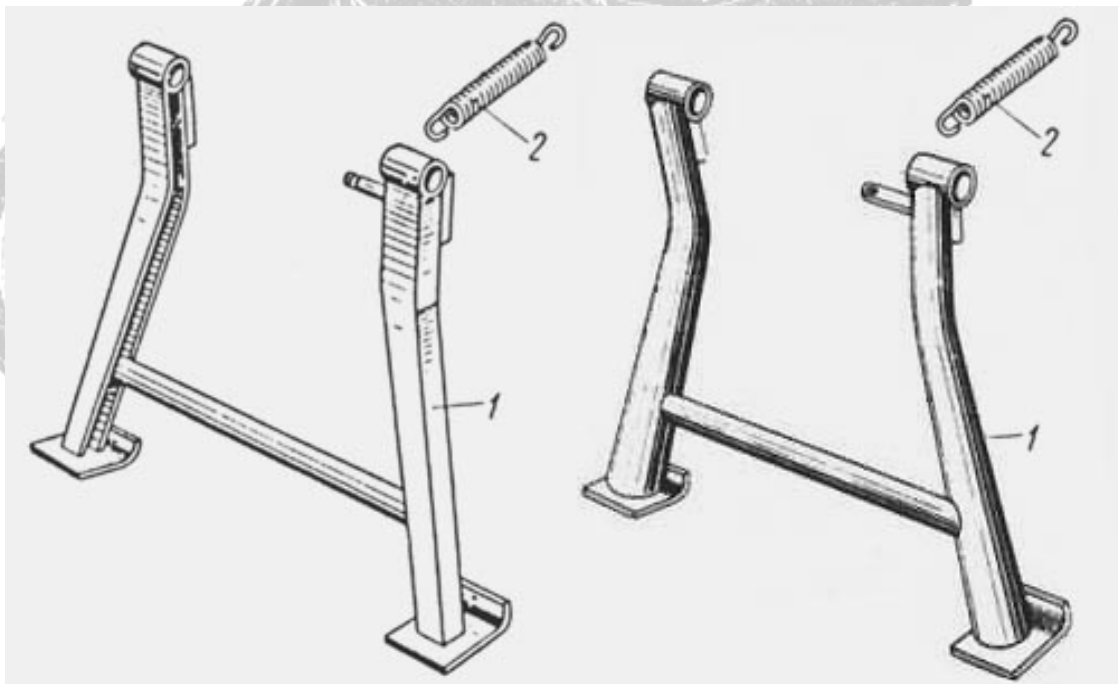



25.	Mo7.28.24x	Bowdenzug - Gas		8,50 €
30.	M10.28.28x	Bowdenzug - Dekompression		8,50 €
27.	M10.28.33x	Bowdenzug - Handbremse		8,50 €
28.	M10.28.39x	Bowdenzug - Kupplung		10,00 €




29.	Mo7.28.54x	Bowdenzug - Choke		8,50 €
11. 19.	M10.28.58 M10.28.57	Lenkergummis Griffe Komplett 2 Stück		25,00 €
6. 8. 9. 10.	Mo7.28.22 Mo7.28.23 M5x20PN/M-82227 M5PN/M-82146	Dekompressionshebel Komplett		35,00 €
12. 13. 14. 15. 16. 17.	Mo7.28.17 Mo7.28.18 Mo7.28.20 Mo7.28.21 Mo7.28.19 M6x25PN/M-82216	Chokehebel Komplett		35,00 €
3.	Mo7.28.08	Schrauben Lenker VA Stahl poliert Bremshebel – Kupplungshebel 2 Stück		8,60 €

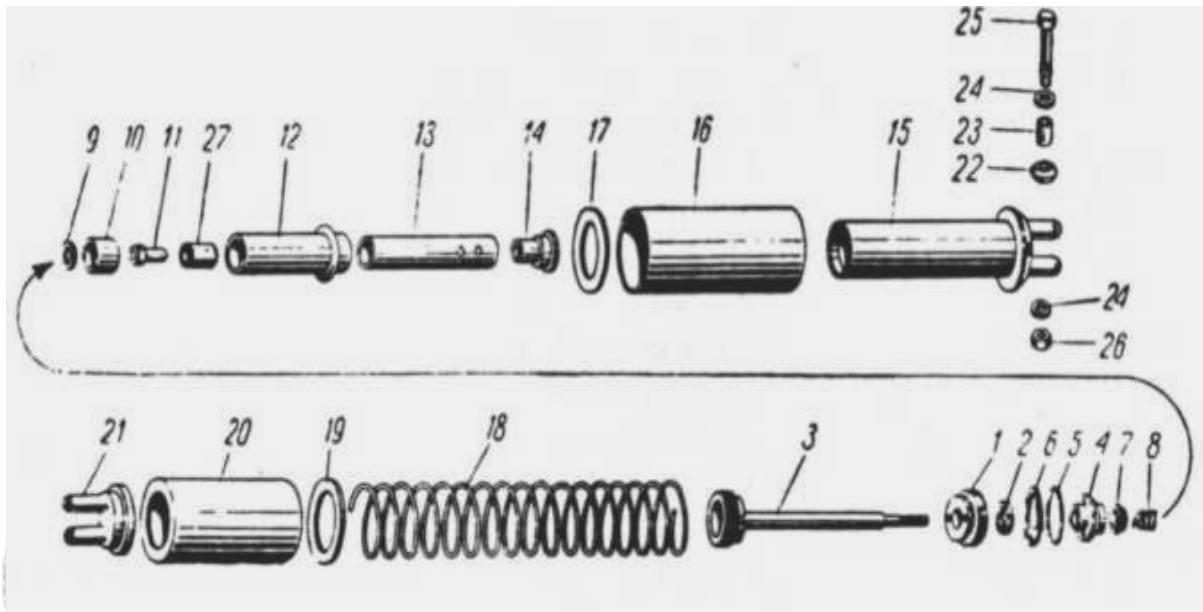
### M10.29.00 Hauptstender





2.	Mo7.29.09	Hauptständerfeder Stahl		10,00 €
----	-----------	-------------------------	---	---------

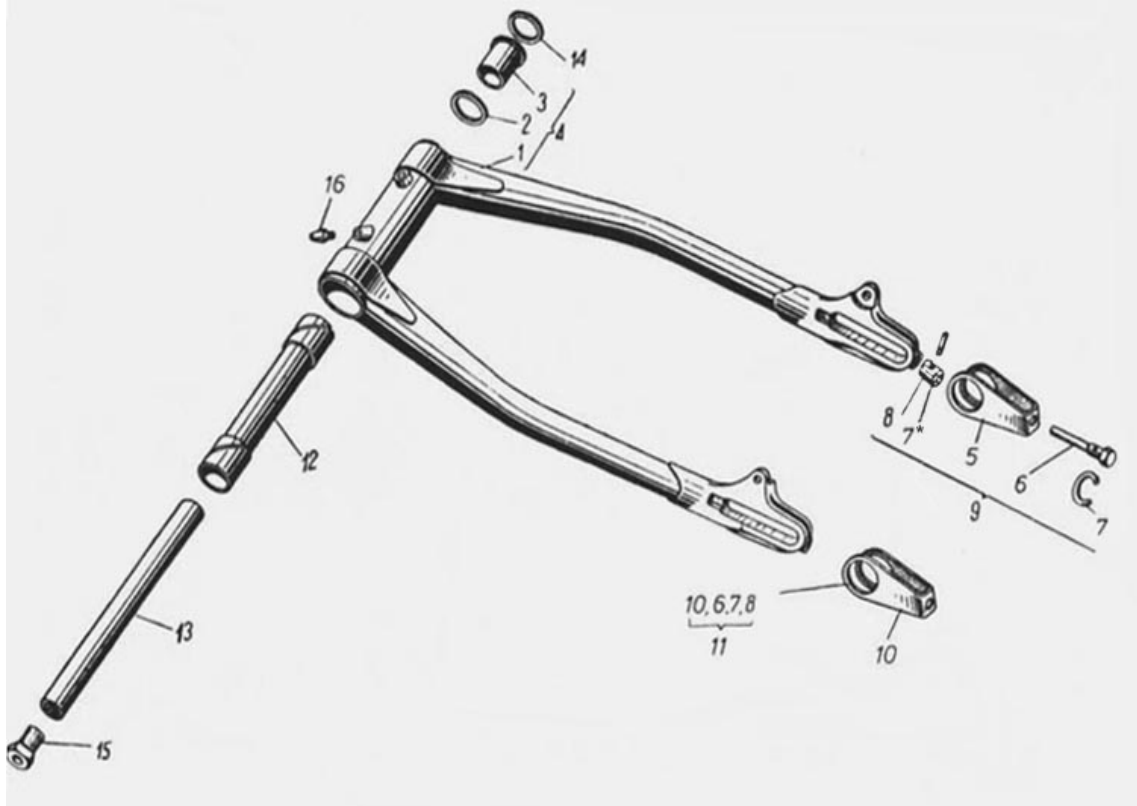
1.	M10.29.07X	Hauptständer Junak M10 mit Feder Stahl Hauptständer ohne Feder		62,00 € 52,00 €



### M07.31.00 Stossdämpfer Hinten



23.	M07.31.30	Gummihülsen – Dämpfer 8 Stück Komplett		30,00 €
16.	M07.31.25	Stoßdämpfer untere Hülse VA Stahl Poliert 2 Stück		65,00€
24. 25. 26.	11BPN/M-82006 M10X1X50PN/M821 M10X1PN/M82146	Schrauben Stossdämpfer mit Muttern und Unterlegscheiben VA Stahl poliert 4 Stück		25,00 €

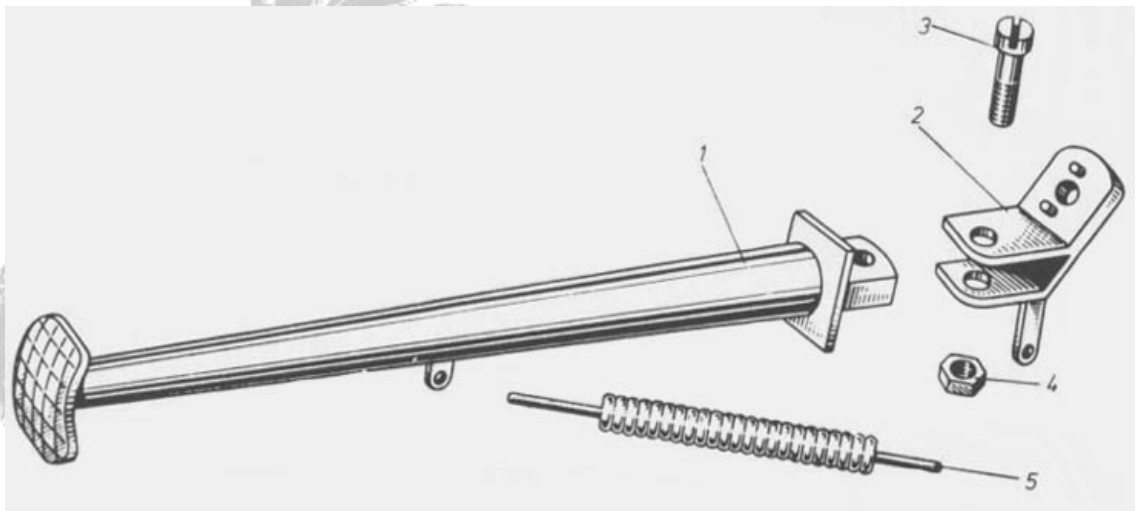

### M10.33.00 Schwinge







12.	M07.33.14 M07.33.15	Distanzbuchse mit Schwingenachse Ohne Bronzebuchsen!		125,00 €
2.	M07.33.12	Schwinge Schutzscheiben 2 Stück Komplett		8,00 €

16.	B7-NM22816-55	Schmiernippel M8 mit Adapter		3,50 €
15.	M10.33.17	Schrauben-Schwinge VA Stahl Poliert M10 oder Mo7 2 Stück		40,00 €
9. 11.	M10.33.21.X M10.33.22X	Ketten Spanner VA Stahl Poliert 2 Stück komplett mit Schrauben, Blockaden und Stiften	 	50,00 €

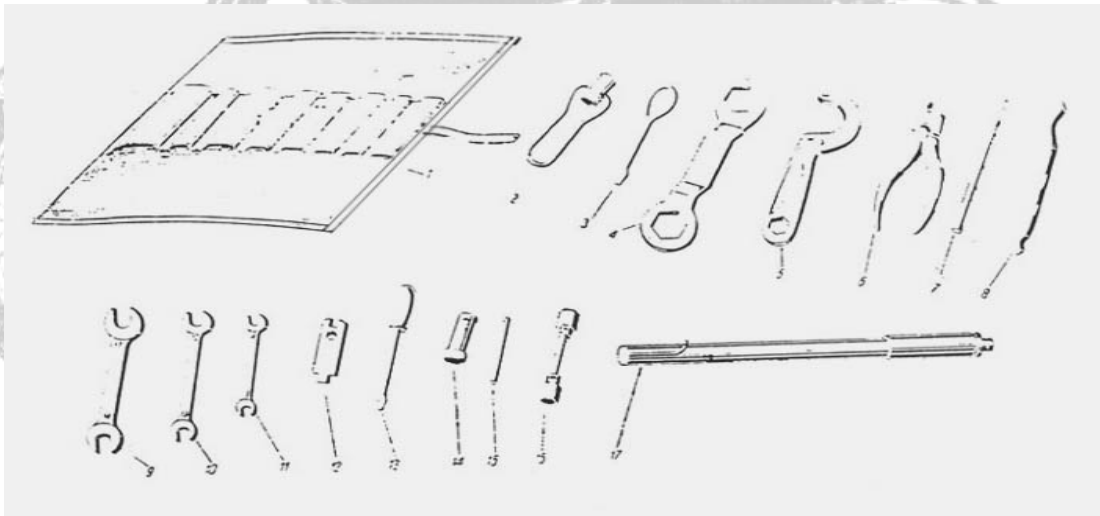
### Mo7.40A.00 Seitenständer





5.	Mo7.40.08	Seitenständerfeder Stahl		10,00 €
1.	Mo7.40A00	Seitenständer mit Stahl Feder - Schwarz		90,00 €
1.	Mo7.40A00	Seitenständer VA Stahl Poliert mit VA Feder		110,00 €

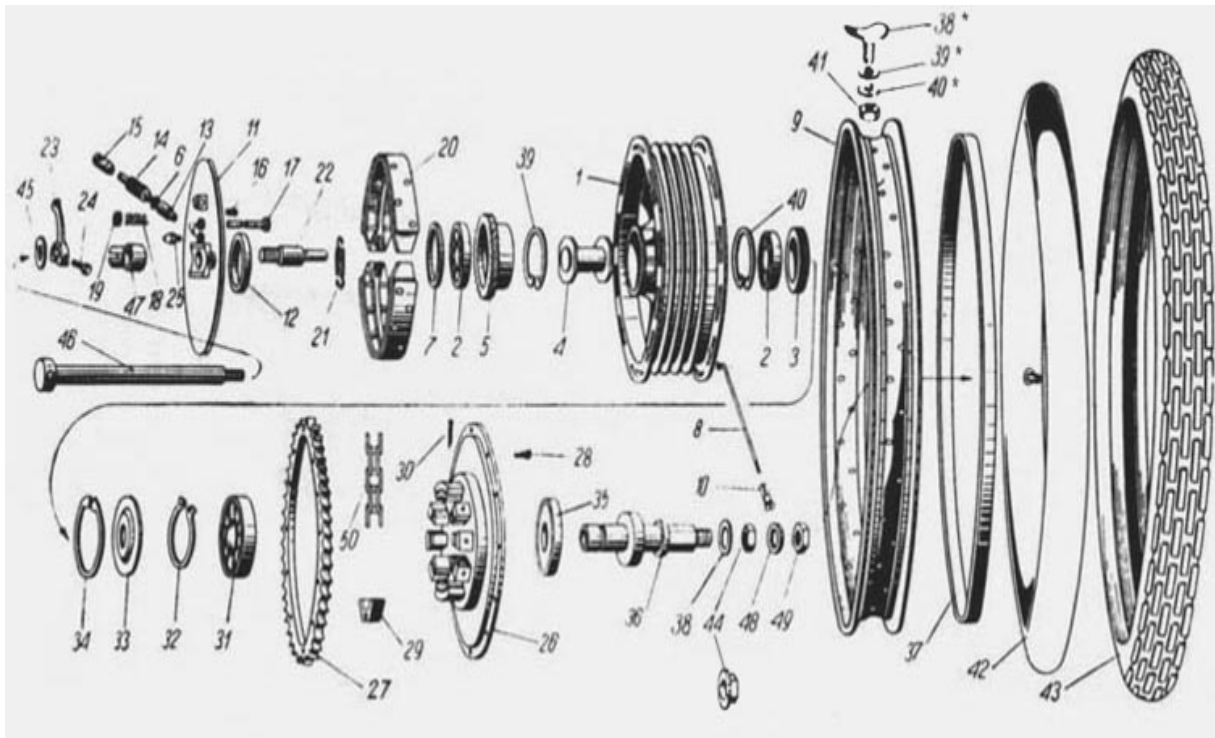
3. 4.	<b>M07.40A.08</b> <b>M10x1PN/M-82154</b>	<b>Schraube - Bolzen Seitenständer mit Mutter und Unterlegscheibe VA Stahl Poliert</b>		<b>10,00 €</b>




**M10.36.00 Werkzeuge**



5.	<b>M10.36.15x</b>	<b>Schlüssel für Krümmer und 19 Schlüssel</b> <b>Verchromter Stahl</b>		<b>18,00 €</b>
4.	<b>M10.36.03</b>	<b>Schlüssel 30 – 36 Hinterrad</b> <b>VA Stahl</b>		<b>18,00 €</b>

## M10.43.00 Hinterrad

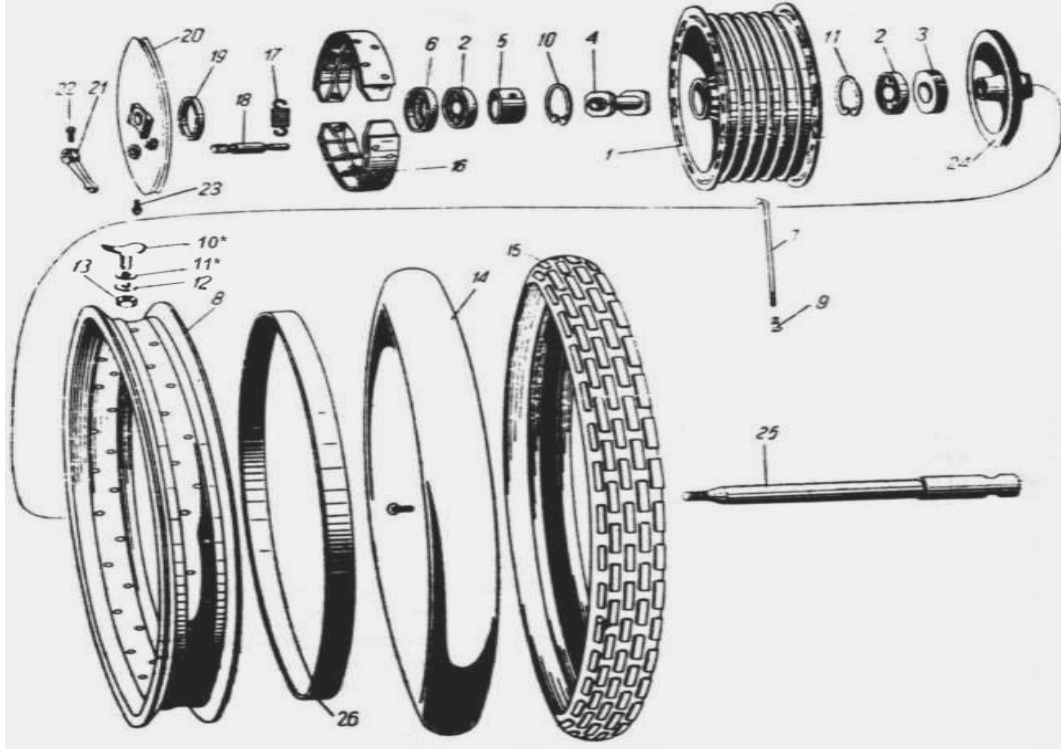


42.	M07.12.35x	Schlauch 19 Zoll 19 x 3.50-4.00		10,00 €
9.	M10.43.29	Felge 19 Zoll Chrom poliert und gelocht. Super Qualität ! 1.85 x 19'' mit Speichern		170,00 €
2.	M07.12A.26	Lager 6204		20,00 €

27.	M07.13.06	Zahnrad ohne Nieten		65,00 €
46.	M07.13A.35	Hinterradachse		45,00 €
31.	M07.13.45	Lager 6206		20,00 €

50.	M07.13.59	Antriebskette		45,00 €
50.		Antriebskettenschloss		3,50 €
34.	62-PN/M-85112	Seeger		1,80 €
32.	30-PN/M-85112	Seeger		1,80 €
39.	52-PN/M-85112	Seeger		1,80 €
40.	48-PN/M-85112	Seeger		1,80 €
29.	M10.43.21	Rückdämpfer / Hinterradnabe 8 Stück komplett		35,00 €
35.	M10.43.34x	Simmering 42 x 55 x 7		4,50 €
44.	M10.43.44	Mutter M25 x 1,25 VA Stahl		8,00 €
49.	M10.43.30	Mutter M20 x 1,25 VA Stahl		8,00 €

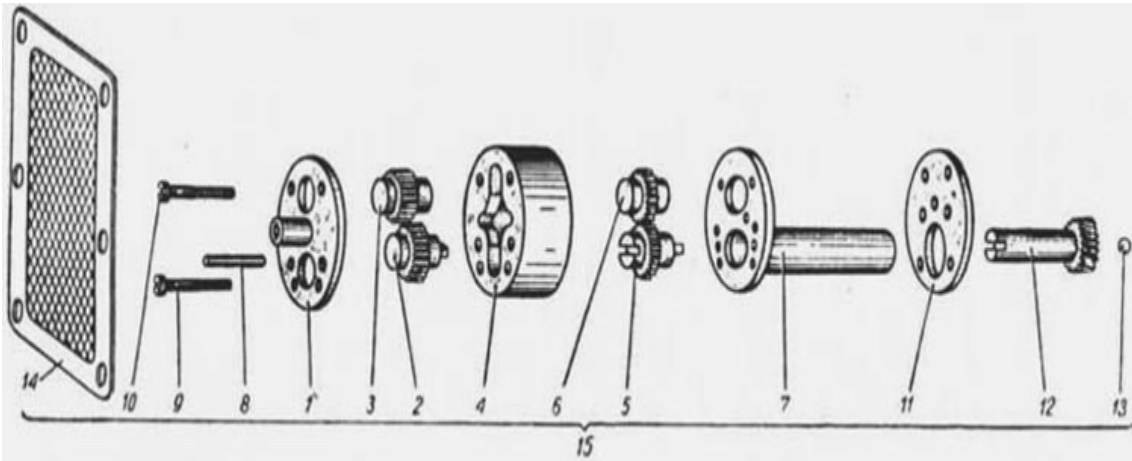
## M10.44.00 Vorderrad



14.	M07.12.35x	Schlauch 19 Zoll 19 x 3.50-4.00		10,00 €
25.	M10.44.03	Vorderradachse		45,00 €
8.	M10.43.29	Felge 19 Zoll Chrom poliert und gelocht. Super Qualität ! 1.85 x 19'' mit Speichern		170,00€
2.	M07.12A.26	Lager 6204		20,00 €

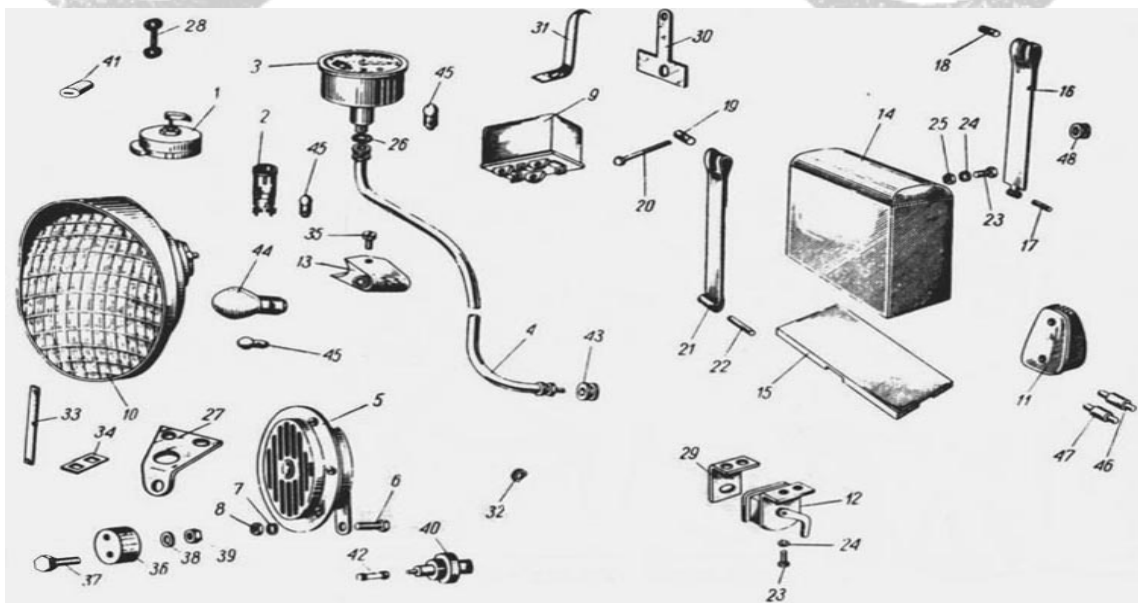












## S03.25.00 Ölpumpe



13.	S03.25.12	Stahlkugel 3/16''	0,80 €

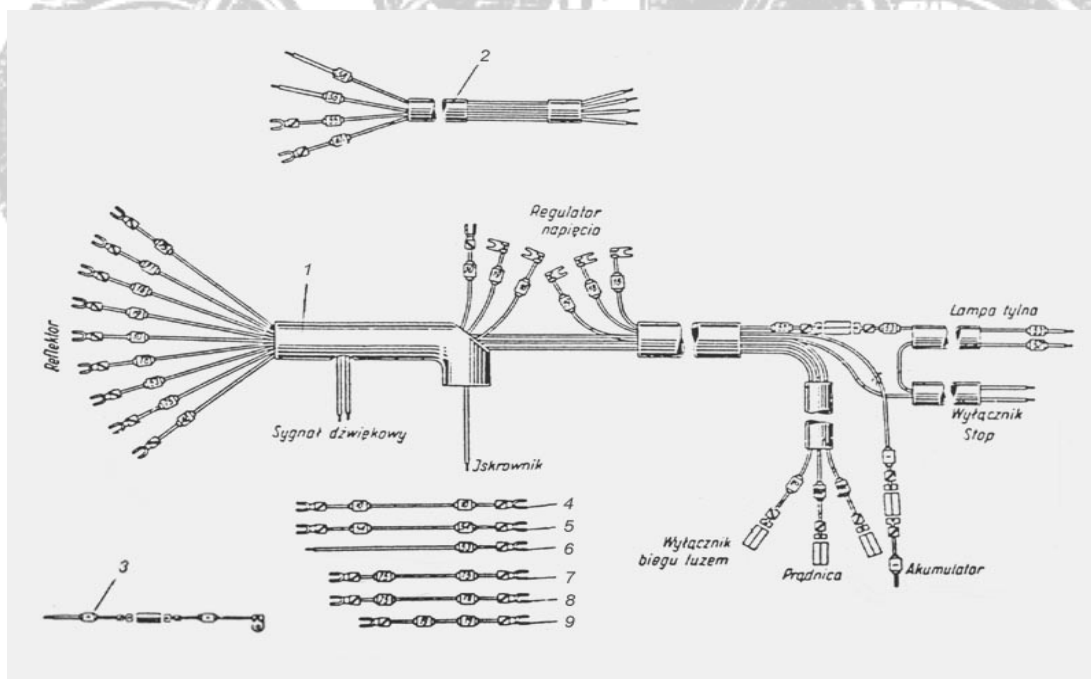
## M10.95.00 Elektrische Installation




4.	M10.95-49	Tachowelle - Tachoantrieb		18,00 €
9.	M10.95-50	Elektronische Regler ohne Gehäuse 6V ( + masse ) Muss noch in der Gehäuse verlötet werden		55,00 €
1.	M10.95-44	Zündschloss ohne Zündschlüssel		26,00 €
		Zündschlüssel		8,00 €
44.	BA20d6V-35/35 BA20d6V-25/25	Halogenbirne 6v-35/35W Halogenbirne 6v-25/25W		6,50 €
45.	BA9s6V-1,5W	Birne Standlicht und Kontrolllampen 6v-1,5W		nicht Lieferbar
45.		Birne Standlicht 6v-4W		1,80 €
3.	M10.95-48	Tacho Zifferblatt Farbe - Beige		22,00 €
11.	M10.95-52	Lampe Komplett ohne Birnen - Hinten		31,50 €
46.	S86V-5W	Birne 6v-5W Stoplicht Soffitte		2,00 €
47.	S7-6V-3W	Birne 6v-3W Standlicht Soffitte		1,80 €
2.	M10.95-47	Kontrolllampen Grün oder Rot Preis pro Stück		27,00 €

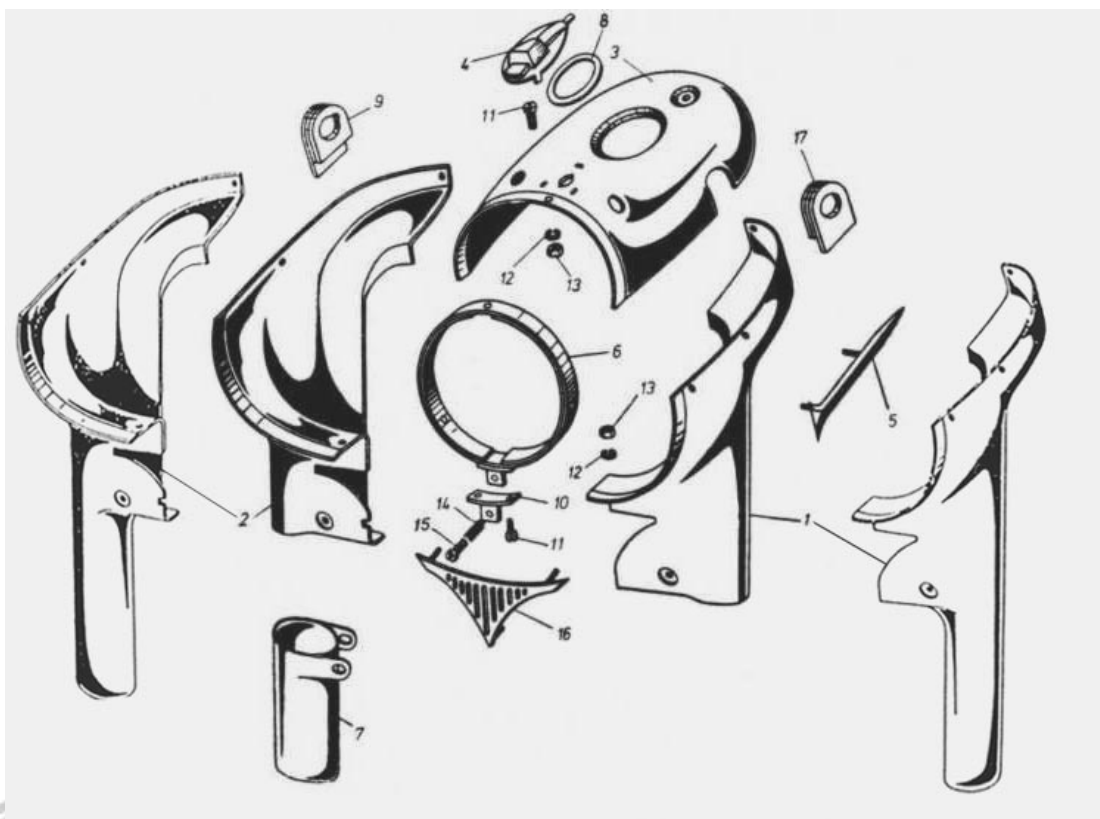
27.	M07.95.08	Hupe - Befestigung VA Stahl Poliert		10,00 €
10.	M10.95.46	Lampe Front Spiegel ohne Birnenfassung		36,00 €
10.	M10.95.46	Lampen Glass Front		36,00 €
				





## M10.95.00 Kabelbaum



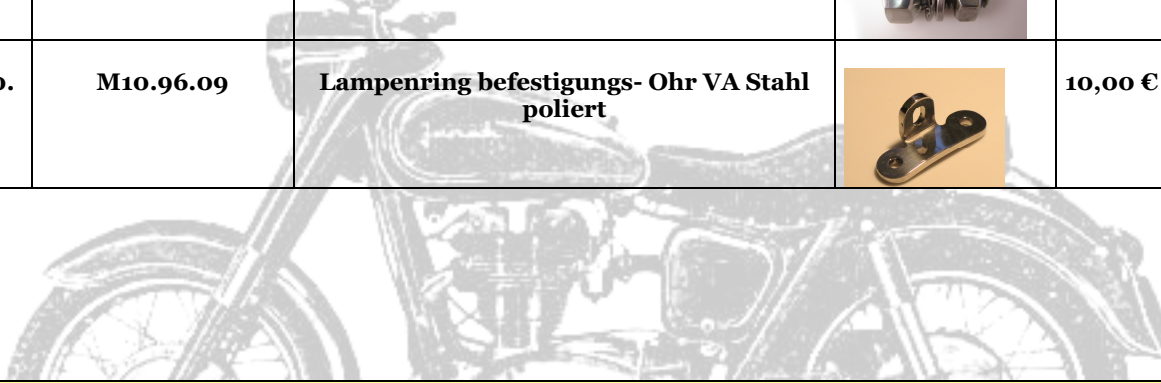
	M10.95.00	Kabelbaum Junak M10		45,00 €
--	-----------	---------------------	---	---------

## M10.96.00 Lampe – Lampengehäuse M10

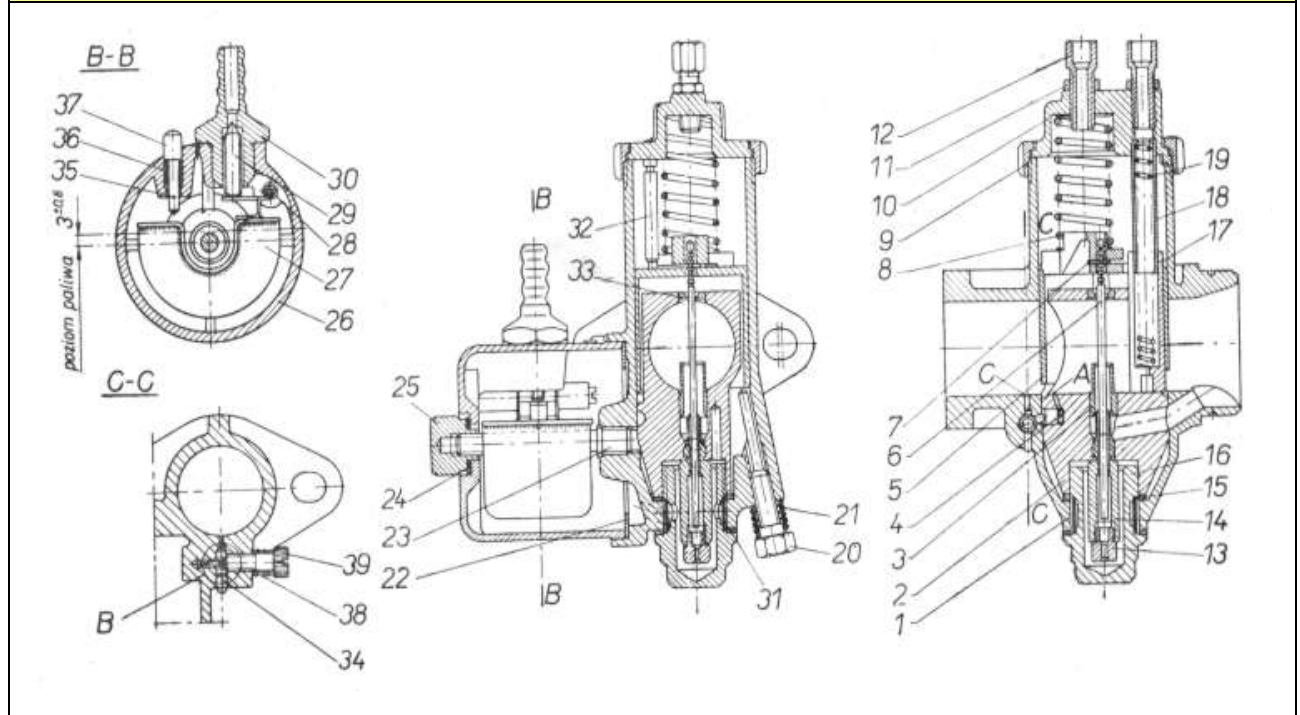


1. 2. 3.	M10.96.04x M10.96.02x M10.96.01	Lampengehäuse 3 Bleche unlackiert Musterfoto!		Nicht Lieferbar
16.	M10.96.05x	Dekorationsgitter - Hupengitter - Chrom		33,00 €
5.	M10.96.06x	Lampenzierleisten 2 Stück - Chrom		33,00 €
6.	M10.96.07x	Lampenring ohne Schirmchen - Chrom		75,00 €
6.	M10.96.07x	Lampenring mit Schirmchen - Chrom Exportausführung		75,00 €
9. 17.	M10.96.13 M10.96.14	Gummidichtung Lampe-Lenker 2 Stück		15,00 €

4.	M10.96.15x	Zündschlossabdeckung - Chrom		22,00 €
8.	M10.96.22	Gummidichtung – Zündschlossabdeckung		6,00 €
11.	M4x10PN/M-82229	Lampe Montageschrauben VA Stahl poliert		12,00 €
		Schrauben Lampenbefestigung VA Stahl poliert 2 Stück Junak M07 oder Durchgangsmodell M10		12,00 €
10.	M10.96.09	Lampenring befestigungs- Ohr VA Stahl poliert		10,00 €



## Vergaser Pegas GM 26 U 1



30. 29.		Vergaser - Benzinventil		12,00 €
7.		Vergasernadelverschluss		1,00 €
37.		Vergaserschwimmer - Versenker		4,00 €
22.		Schwimmkammerdichtung		4,00 €
39.		Benzin - Luft Gemischschraube		4,00 €
38.		Feder - Gemischschraube		2,80 €
20.		Drosselklappeschraube		4,00 €
21.		Feder - Drosselklappeschraube		2,80 €
36.		Feder – Versenker		2,80 €
12.		Regulierschraube – Bowdenzug Gas		4,00 €
12.		Regulierschraube – Bowdenzug Choke		4,00 €
19.		Chokeklappe – Feder		2,80 €

8.		<b>Feder – Drosselklappe</b>		<b>4,50 €</b>
14.		<b>Düse 270– Zerstäuber</b>		<b>10,00 €</b>
18.		<b>Chokefederführung</b>		<b>3,50 €</b>
27.		<b>Schwimmer</b>		<b>16,00 €</b>
28.		<b>Schwimmerachse – Schraube</b>		<b>4,50 €</b>
6.		<b>Nadel</b>		<b>3,80 €</b>
13.		<b>Düse 140</b>		<b>8,50 €</b>
13.		<b>Düse 100</b>		<b>8,50 €</b>
4.		<b>Düse 45</b>		<b>8,50 €</b>
31.		<b>Absetzbehälter</b>		<b>15,00 €</b>

## Junak Fanartikel

<b>1.</b>		<b>Abzeichen Junak- Gold</b>		
<b>2.</b>		<b>Abzeichen Junak -Silber</b>		
<b>3.</b>		<b>Abzeichen Tod – Junak</b>		

Alle Preise Inkl. 19% MwSt.

Link zur Unseren Wild Junak Forum: [http://de.groups.yahoo.com/group/wild\\_junak/](http://de.groups.yahoo.com/group/wild_junak/)

Unsere Adresse:

<http://www.old-motorcycle-parts.com>  
<http://www.classic-junak-parts.de>



**Old-Motorcycle-Parts  
Germany**

Hengtering 31  
48653 Coesfeld  
Deutschland  
Tel: +49 (0)2541 967834  
Handy: +49 (0)176 31297275  
old.motorcycle.parts@gmail.com  
sfm-junak@hotmail.de

**Junak**

**-Gewährleistung-**



Die Gewährleistungsverpflichtung beträgt 1 bis 2 Jahre und beginnt mit dem Lieferdatum. Ich bin von Gewährleistung befreit wenn die Ware verändert, fehlerhaft montiert, nacharbeitet, unsachgemäß, behandelt oder überbeansprucht wurde. Schadensersatzansprüche jeglicher Art sind ausgeschlossen.

### **-Zahlungsbedingungen-**

Bei allen Bestellungen werden die Teile ausschließlich gegen **Vorkasse** geliefert. Als Verwendungszweck bitte immer **Bestellungsnummer** und **Name** angeben.

### **-Versandkosten Deutschland-**

Versandkosten sind nur einmal zu bezahlen und liegen zwischen **7,50 €** und **10,00 €** je nach Größe der Bestellung. Außer Felgen, Reifen, Kurbelwellen, Zylinderköpfen und Auspuffanlagen sind die Versandkosten in Höhe von **18,50 €** (jeweils 2 Reifen, 2 Felgen oder 1 Kurbelwelle oder 1 Zylinderkopf.) zu bezahlen. Bei den Preisen sind natürlich Verpackungskosten mitgerechnet.

### **-Versandkosten Ausland-**

Versandkosten bei Kleinteilen sind nur einmal zu bezahlen **19,00 €**. Bei Felgen, Reifen, Zylinderköpfen, Kurbelwellen, Auspuffanlagen werden Versandkosten in Höhe von **30,00 €** berechnet (jeweils 2 Reifen, 2 Felgen oder 1 Kurbelwelle oder 1 Zylinderkopf.) . Bei den Preisen sind natürlich Verpackungskosten mitgerechnet.

Ihre Ansprechpartner: Artur Kaik



**- Junak Verbindet -**

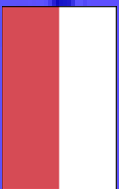


Junak Ersatzteile

Junak  
M 10



www.junak.de





Jumak M-10

