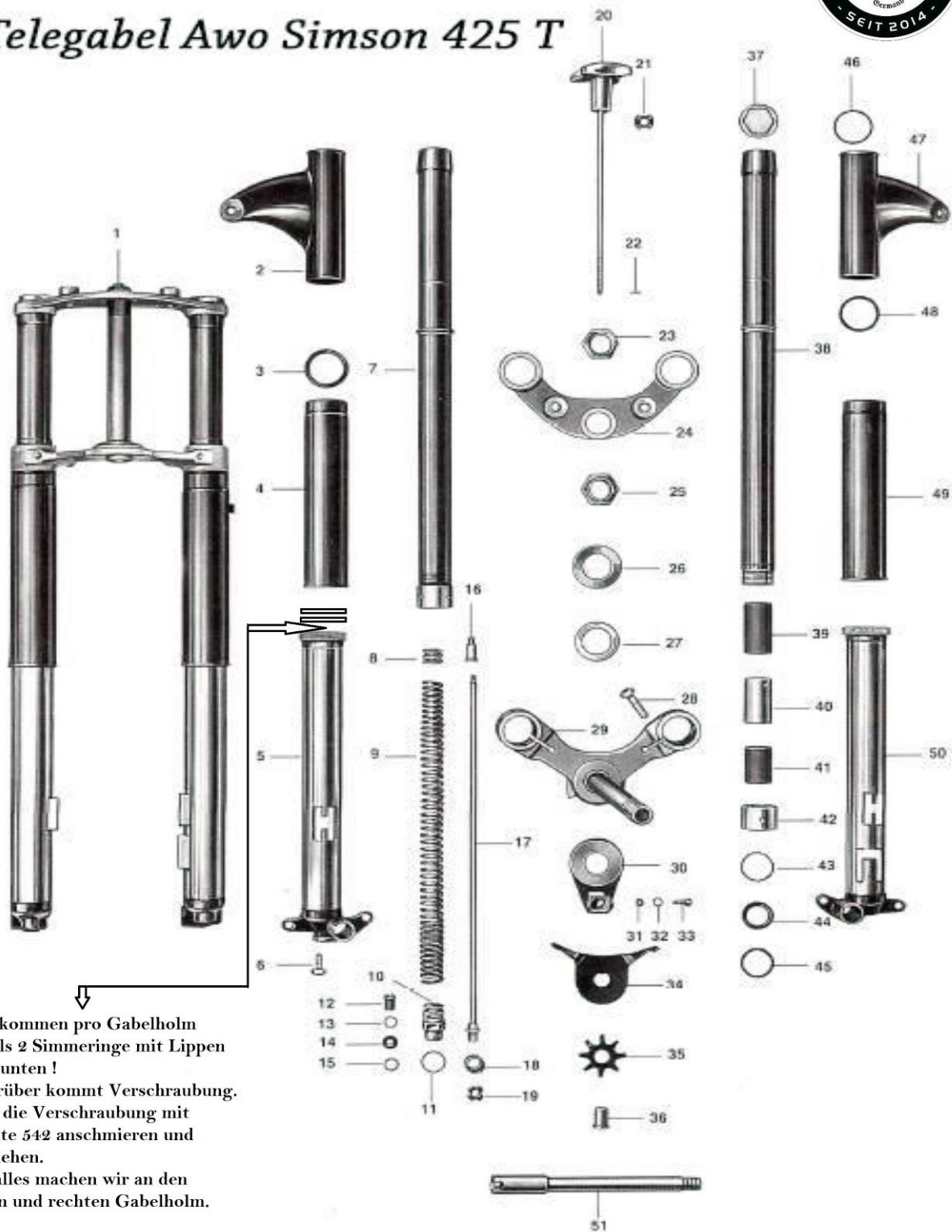




Telegabel Awo Simson 425 T



Hier kommen pro Gabelholm
 jeweils 2 Simmerringe mit Lippen
 nach unten!
 Da drüber kommt Verschraubung.
 Bitte die Verschraubung mit
 Loctite 542 anschmieren und
 festziehen.
 Das alles machen wir an den
 linken und rechten Gabelholm.