

Ersatzteilliste Junak Mo7 – M10 - B20



- Junak Verbindet -
Old-Motorcycle-Parts-Germany

-Inhaltverzeichnis-

- Bezeichnung -

- Seite -

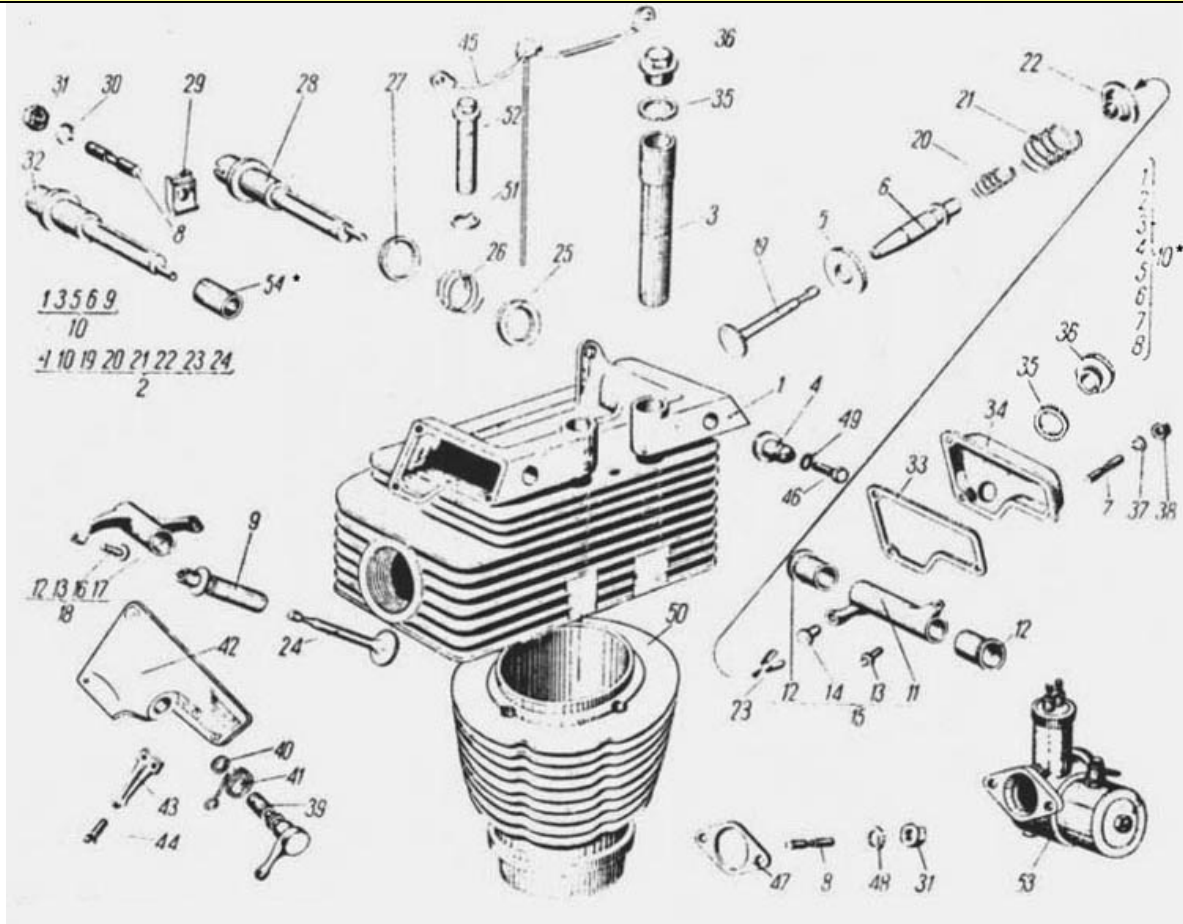
⇒ 1. Zylinder und Zylinderkopf	▪ 2 - 3
⇒ 2. Kurbelwelle	▪ 4 - 5
⇒ 3. Steuerung und Steuerungsantrieb	▪ 5 - 6
⇒ 4. Motorgehäuse	▪ 7 - 9
⇒ 5. Kupplung	▪ 9 - 10
⇒ 6. Getriebe	▪ 10 - 11
⇒ 7. Gangschaltung Mo7	▪ 11 - 12
⇒ 8. Gangschaltung M10	▪ 12 - 13
⇒ 9. Kickstarter	▪ 13 - 14
⇒ 10. Elektrischer Antrieb	▪ 14 - 15
⇒ 11. Lichtmaschine und Zündmagnet	▪ 15 - 17
⇒ 12. Rahmen	▪ 17 - 18
⇒ 13. Gabel	▪ 17 - 19
⇒ 14. Kettenabdeckung	▪ 19 - 20
⇒ 15. Kraftstoffbehälter	▪ 20 - 21
⇒ 16. Fußrasten Fahrer	▪ 21
⇒ 17. Sitz	▪ 22
⇒ 18. Fußrasten Beifahrer	▪ 22 - 23
⇒ 19. Auspuffanlage ab Bj. 1962	▪ 23 - 24
⇒ 20. Auspuffanlage Zigarre bis Bj. 1962	▪ 24
⇒ 21. Luftfilterkasten und Werkzeugkasten	▪ 25 - 26
⇒ 22. Fußbremshebel	▪ 26
⇒ 23. Vorderradschutzblech	▪ 27
⇒ 24. Hinterradschutzblech	▪ 28
⇒ 25. Lenker mit Betätigung	▪ 29 - 30
⇒ 26. Hauptständer	▪ 30
⇒ 27. Stossdämpfer Hinten	▪ 31
⇒ 28. Schwinge	▪ 32
⇒ 29. Seitenständer	▪ 33
⇒ 30. Werkzeuge	▪ 34
⇒ 31. Hinterrad	▪ 35 - 36
⇒ 32. Vorderrad	▪ 37
⇒ 33. Ölpumpe	▪ 38
⇒ 34. Elektrischer Installation	▪ 38 - 39
⇒ 35. Kabelbaum	▪ 40
⇒ 36. Lampengehäuse M10	▪ 41 - 42
⇒ 37. Vergaser Pegas GM 26 U1	▪ 42 - 44

Ersatzteilliste Junak M07 – M10 - B20









Stand 01.01.20

Nr. Bild	Ersatzteilnummer	Bezeichnung	Bild	Preis
----------	------------------	-------------	------	-------

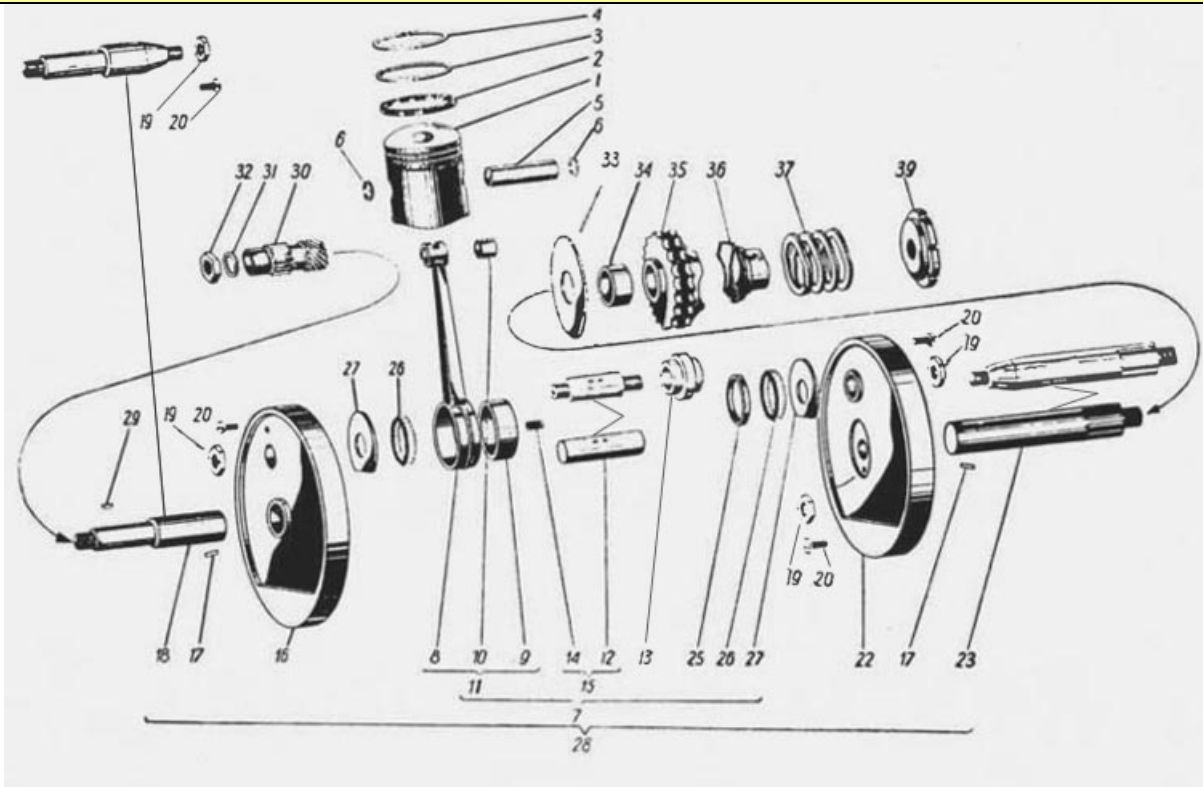
S03.10.00 Zylinder und Zylinderkopf



50.	S03.10.02 S03.20.01 S03.20.02 S03.20.03 S03.20.04	Zylinder Komplett mit Kolben, Kolbenringen und Kolbenbolzen. Zylinder Kolbenringe Maß 75,00		160,00 €
19.	S03.10.24	Einlassventil		35,00 €
24.	S03.10.25	Auslassventil		35,00 €

6.	S03.10.06	Einlassventilführung		33,00 €
9.	S03.10.07	Auslassventilführung		33,00 €
20. 21.	S03.10.26 S03.10.27	Große Ventildfeder Kleine Ventildfeder 1 Satz		35,00 €
23.	S03.10.29	Keilkegelpaare Ventil		5,50 €
1.	S03.10.01.1	Regenerierte Zylinderkopf im Austausch Folgende Arbeiten sind in dem Preis inbegriffen: Glasstrahlen, Ventilsitze, Ventildführungen, Ventile, Kiephebel, Zündkerzengewinde. Chrom arbeiten werden extra berechnet.		370,00 €
46.	S03.10.35.1	2 Schrauben Ölleitung (Magistralle) VA Stahl Poliert mit Messing – Ohring		12,50 €
36.	S03.10.46	Schrauben - Zylinderkopf – Stößel VA Stahl Poliert Oder Ventildeckel Junak Mo7 und Junak M10 Durchgangsmo- del 2 Stück		26,00 €
		Zylinderkopfdichtung Kupfer		11,50 €

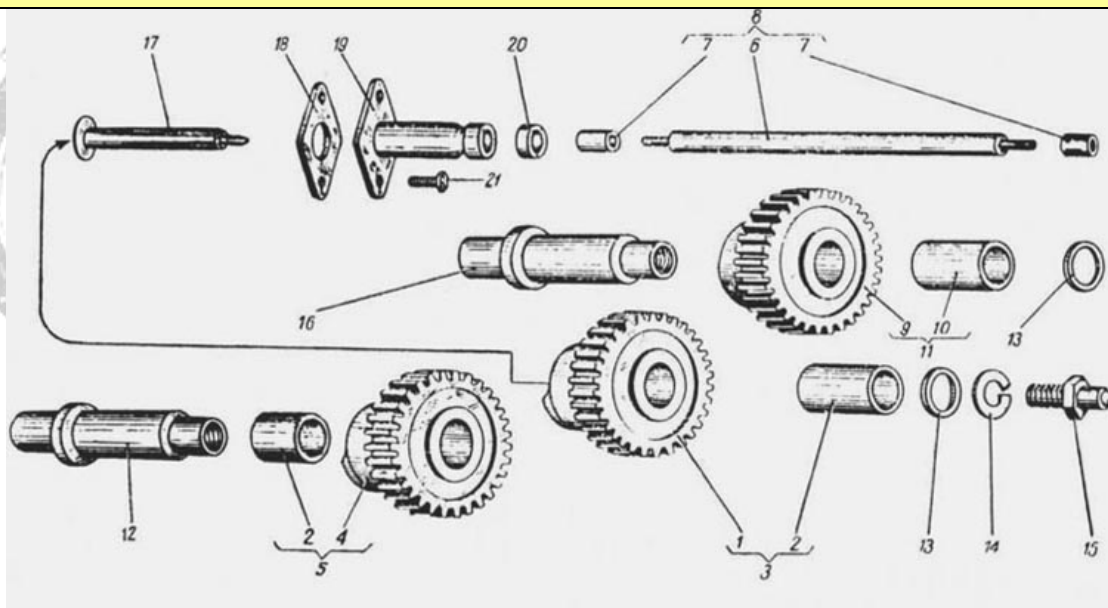
S03.20A.14y Kurbelwelle




1. 2. 3. 4. 5.	S03.20.01 S03.20.03 S03.20.02 S03.20.28 S03.20.04	Kolben, Kolbenbolzen Kolbenringen Maß 75,00 Weitere Übermasse auf Anfrage		75,00 €
10.	S03.20.06	Pleuelbuchse		8,00 €
34.	S03.20.20	Distanzring Kurbelwelle		20,00 €
39.	S03.20.26	Kurbelwellenmutter (Dämpfer) Lange Kurbelwelle M10 Links Gewinde		20,00 €

35.	S03.20A.23	Kurbelwellen Zahnrad 23 Zähne M07 oder M10 Durchgangsmodell mit Lange Kurbelwelle		48,00 €
35.	S03.20A.23	Kurbelwellen Zahnrad 23 Zähne M10 mit kurze Kurbelwelle		48,00 €
35.	S03.20A.23	Kurbelwellen Zahnrad 27 Zähne M07 oder M10 Durchgangsmodelle M10 mit lange Kurbelwelle		48,00 €
28.	S03.20A.14y	Kurbelwelle regeneriert im Austausch		250,00 €

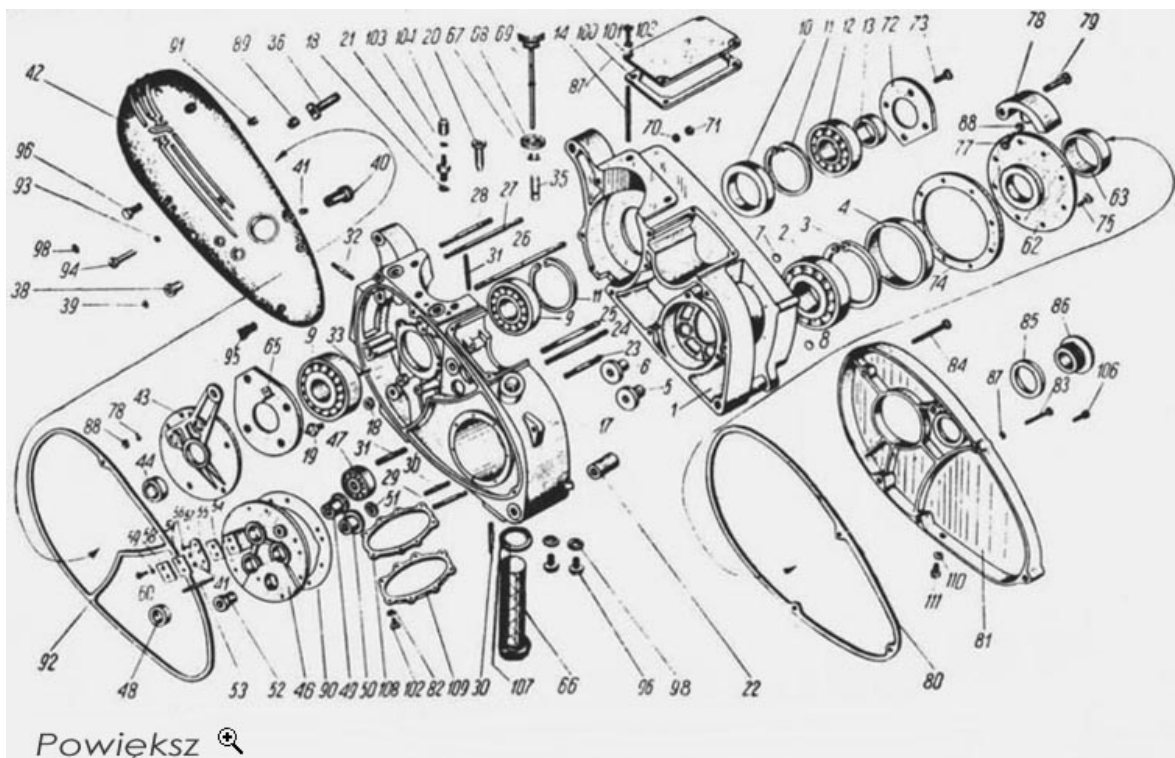
S03.22.00 Steuerung und Steuerungsantrieb












20.	S03.10.11	Gummidichtungen Ventilstößel Führung		8,00 €
-----	-----------	---	---	--------








12.	S03.22.03	Steuerradachse		30,00 €
17.	S03.22.05	Ventilstößel kurz (preis pro stück)		35,00 €
3-5.	S03.22.01x S03.22.22x	Steuerräder Komplet Einlassventil und Auslassventil Normal - Verzahnung		150,00 €
3-5.	S03.22.01x S03.22.22x	Steuerräder Komplet Einlassventil und Auslassventil Sportausführung Normal - Verzahnung		250,00 €
21.	S03.22.16	Schrauben Ventilstößel- Hülsen VA Stahl Poliert 4 Stück		15,00 €
18.	S03.22.15	Dichtung Ventilstößel-Hülsen		4,50 €
30. 3. 5. 11. 14. 2. 4.	S03.20.18 S03.22.01x S03.22.22x S03.22.17x S03.50.11 S03.50A.02 S03.50.03	Zahnräder mit Schrägverzahnung Komplet 7 Stück ----- Kurbelwellen Doppelzahnrad Nockenrad Einlass Nockenrad Auslass Zwischenrad Lichtmaschinenrad Magnetzündler - Antrieb großer Rad Magnetzündler - Antrieb kleine Rad Diese Zahnräder sind bei der Umbau bzw. Neuaufbau nur als Satz zu bekommen und zu verbauen ! Einzellieferung nur an Anfrage ! Wir empfehlen die Zahnräder zusammen mit passenden Wellen zu bestellen. Wellen Preise siehe Ersatzteilliste!	  	310,00 €

S03.30.00 Motorgehäuse

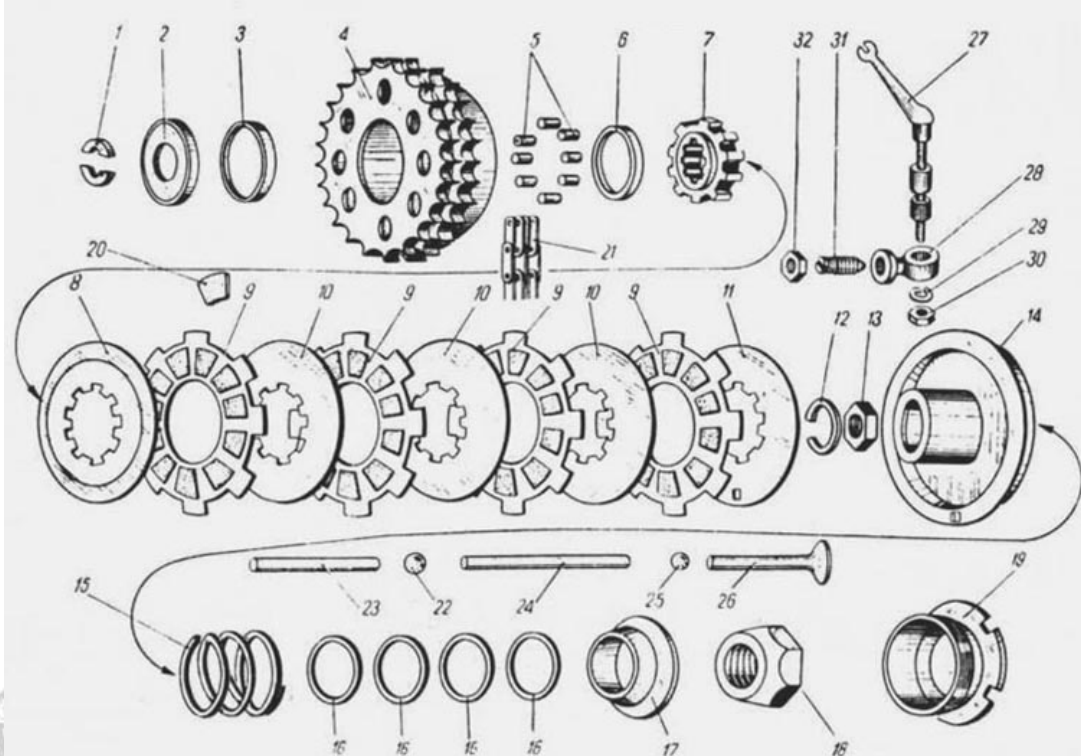


86.	S03.30.98	Seitendeckelschraube groß VA Stahl Poliert		19,00 €
78.	S03.30.43	Kupplungskettenspanner		35,00 €
9.	S03.30.05	Lager N305 Kurbelwelle		25,00 €
47.	S03.30.16	Lager 1303 Hauptwelle Getriebe		25,00 €

2.	S03.30.13	Lager 6207 Ausgangswelle – Getriebe		25,00 €
12.	S03.30.06	Lager NJ 305 Kurbelwelle		25,00 €
13. 12.	S03.30.07 S03.30.06	Lager NH 305 Kurbelwelle		35,00 €
66.	S03.30.66.W	Ölfilter		35,00 €
48.	S03.30.101	Simmering Getriebe 17 x 40 x 10		4,50 €
10.	S03.30.122	Simmering Gehäuse Motor 42 x 62 x 7		4,50 €
4.	S03.30.14	Simmering Gehäuse Motor 48 x 72 x 10		4,50 €
63.	S03.30.15	Simmering Gehäuse Motor 40 x 52 x 7		4,50 €
89.	S03.30.48	Seitendeckelölleitungdichtungen 3 Stck. M10		15,00 €
91.	S03.30.125	Seitendeckelablüftungsdichtung M07 Durchgangsmodell M10		5,00 €
108.	S03.30.36.1	Ölwannendichtung Korke M10		3,50 €
109.	S03.30.12.1	Ölwannendichtung Korke M07		3,50 €
52.	S03.30.45	Kickstarterbuchse groß		18,00 €

38.	S03.30.24	Kickstarterbuchse klein		18,00 €
40.	S130.30.85	Gangschaltungsbuchse Seitendeckel		18,00 €
3.	72WPN/M85111	Seeger W72		2,50 €
11.	62WPN/M85111	Seeger W62		2,50 €
104. 21. 103. 18.	S03.30.92 S03.30.54 S03.30.91 148N02	Ölleitung (Magistralle) untere Mutter und untere Doppelgewinde-Schraube VA Stahl Poliert mit 2 Messing - Ohrringen		15,00 €
94.	S03.30.29	Schrauben Linke Deckel mit Unterlegscheiben aus Messing VA Stahl Poliert Set 6 Stück		22,00 €
83.	Mo6.x35PN/M82218	Schrauben Rechte Deckel mit Unterlegscheiben aus Messing VA Stahl Poliert Set 7 Stück		22,00 €
96. 98.	S03.30.56 S03.30.104	Ölablassschraube Motor VA Stahl Poliert mit Unterlegscheibe Messing		7,50 €
96. 98.	S03.30.56 S03.30.104	Ölablassschraube Getriebe VA Stahl Poliert mit Unterlegscheibe Messing		7,50 €

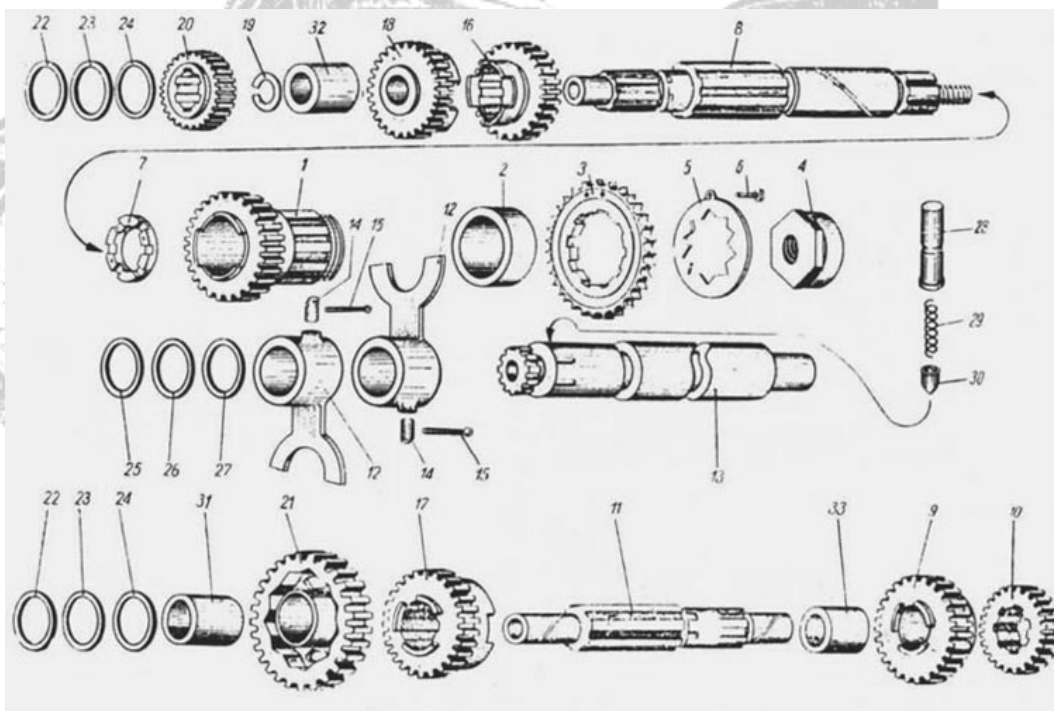
S03.40.00 Kupplung




9.	S03.40.12x.1	Kupplungsscheiben - Korke 4 Stück komplett		56,00 €
10.	S03.40.14	Kupplungszwischenscheiben 3 Stück komplett		35,00 €
19.	S03.40.23	Grosse Mutter Kupplung		20,00 €
4.	S03.40.06x.2	Grosse Kupplungskorbzahnrad ohne Korb		62,00 €
7.		Kupplungsmietnehmer		46,00 €

25.	S03.40.28	Stahlkugel 1/4``		0,25 €
22.	S03.40.35	Stahlkugel 5/16``		0,25 €
21.	S03.40.36	Primärkette mit Kettenschloss		32,00 €
21.		Primärkettenschloss		3,50 €

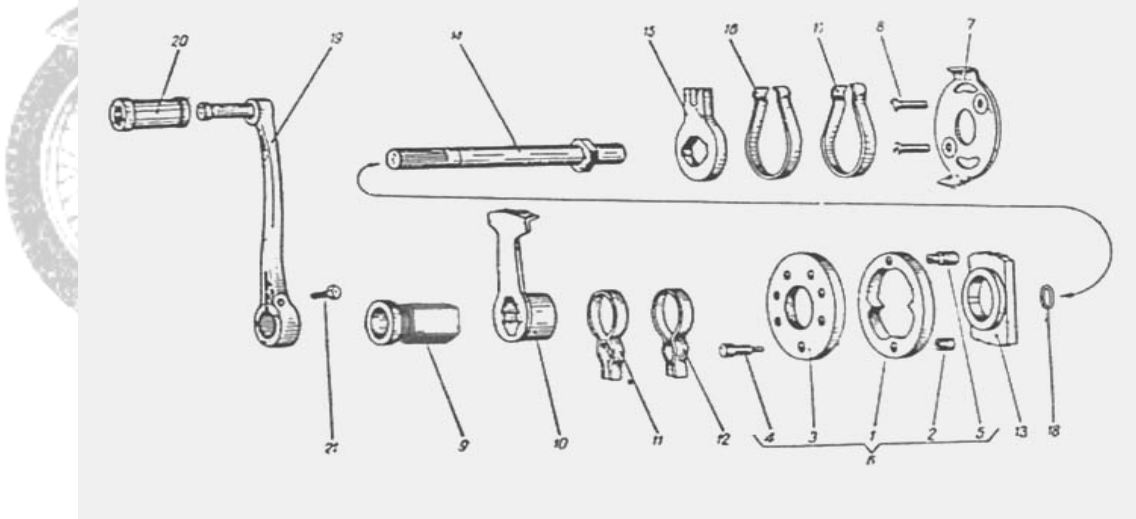


S03.41.00 Getriebe




21.	S03.41.03x	Kickstarterzahnrad		48,00 €
-----	------------	--------------------	---	---------

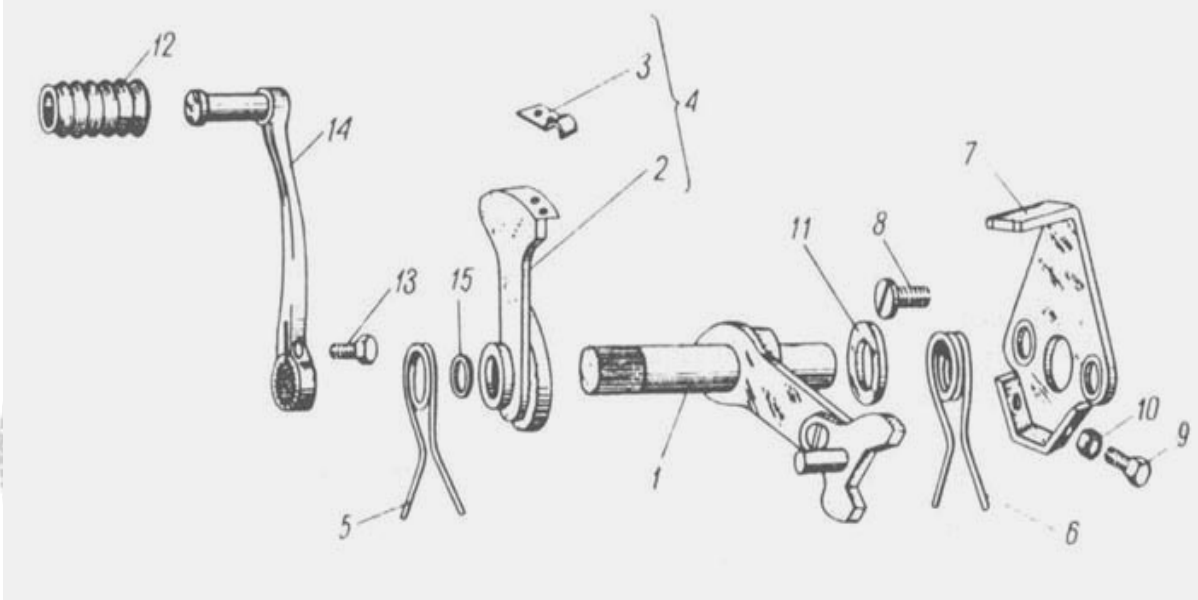
3.	S03t.41.17 S03t.41.18 S03t.41.19 S03t.41.20	Ritzel 18 Zähne Ritzel 20 Zähne Ritzel 21 Zähne Ritzel 22 Zähne		48,00 €
	S03.41.17	Distanzring Ausgangswelle		16,50 €
4.	S03.41.18	Mutter Ausgangswelle		17,50 €




S03.43.00 Gangschaltung M07

				
14.	S03.43.02	Gangschaltungsachse M07		30,00 €
16. 17. 11. 12.	S03.43.04 S03.43.18 S03.43.13 S03.43.14	Gangschaltungsfeder 4 Stück Komplett		20,00 €

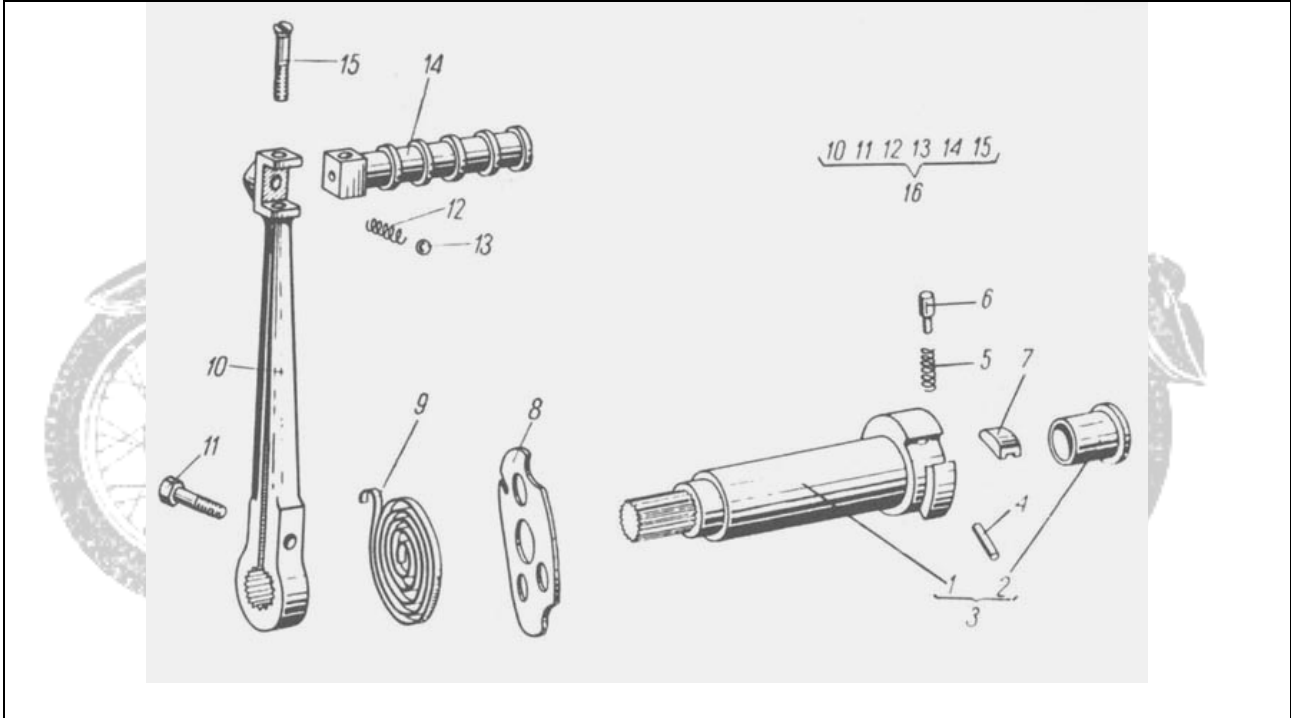
20.	S01.43.31	Gangschaltungsgummi		6,00 €

S130.43.00 Gangschaltung M10



1.	S130.43.02y	Gangschaltungsachse		30,00 €
12.	S03.43.31	Gangschaltungsgummi		6,00 €
5. 6.	S130.43.12 S130.43.08	Gangschaltungsfedern 2 Stück Komplett		20,00 €

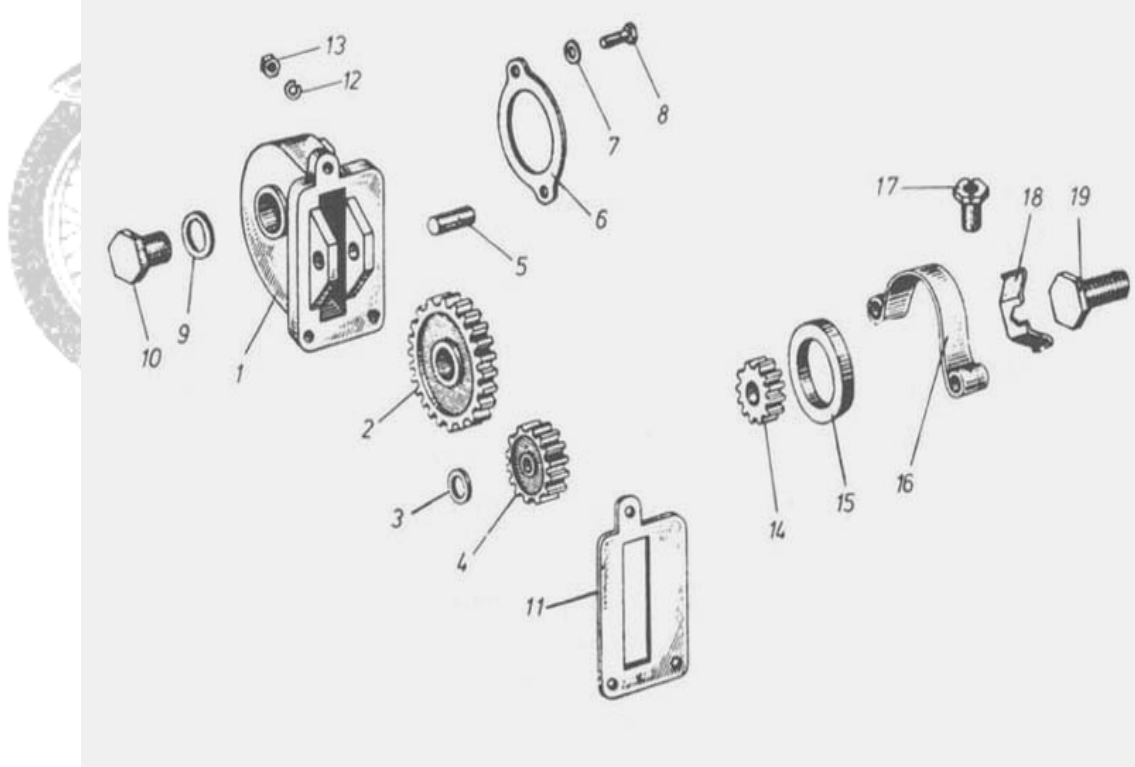
S03.44.00 Kickstarter




3.	S03.44.01x	Kickstarterwelle		50,00 €
9.	S03.44.06	Kickstarterfeder		20,00 €

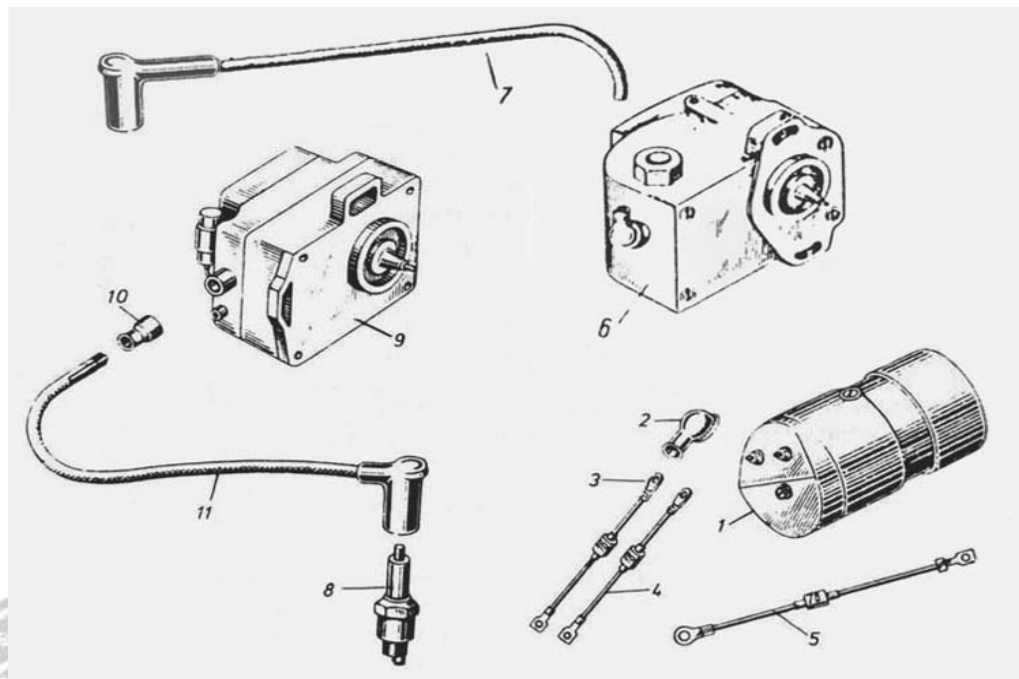
10.	S03.44.07	Kickstarterhebel Muss noch Verchromt werden! Exakte Kopie !		70,00 €
7.	S03.44.02	Kickstarterklinke		10,00 €
11.	S0344.11	Kickstarter- Schraube unten VA Stahl Poliert mit Unterlegscheibe		6,50 €
15.	M8X50PN/M822 11	Kickstarter- Schraube oben VA Stahl Poliert		6,50 €


S03.50.00 Elektrischer Antrieb







14.	S03.50.11	Lichtmaschinenzahnrad		30,00 €
-----	-----------	------------------------------	---	---------

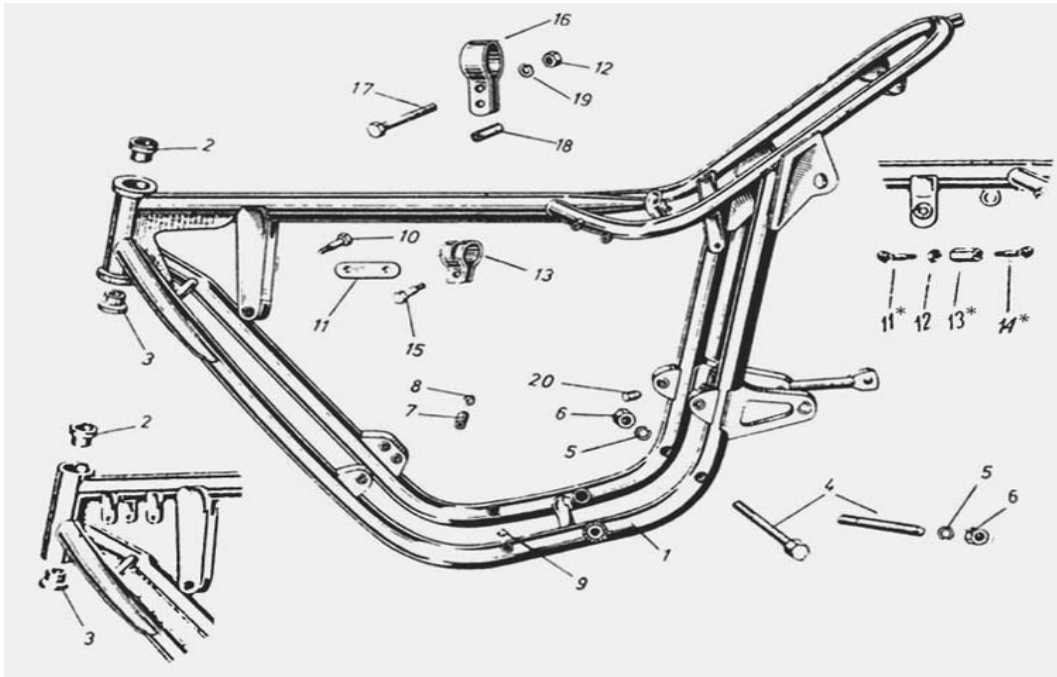
S03.95.00 Lichtmaschine und Zündmagnet



1.	P9A	Lichtmaschine P9A 6V Regeneriert im Austausch		Nicht Lieferbar
9.	JKA-ZS3	Zündmagnet ZS 3 Regeneriert im Tausch ohne Tausch Alle Zündmagnete sind mit Neodym Magnet Wellen und neuen Fliehkraftreglern versehen!		310,00 € 350,00 €
		Zündkontakt		6,50 €
		Kondensator 0,22uf mit Fuß		5,00 €
		Magnetzündung Deckel im Chrom		12,50 €

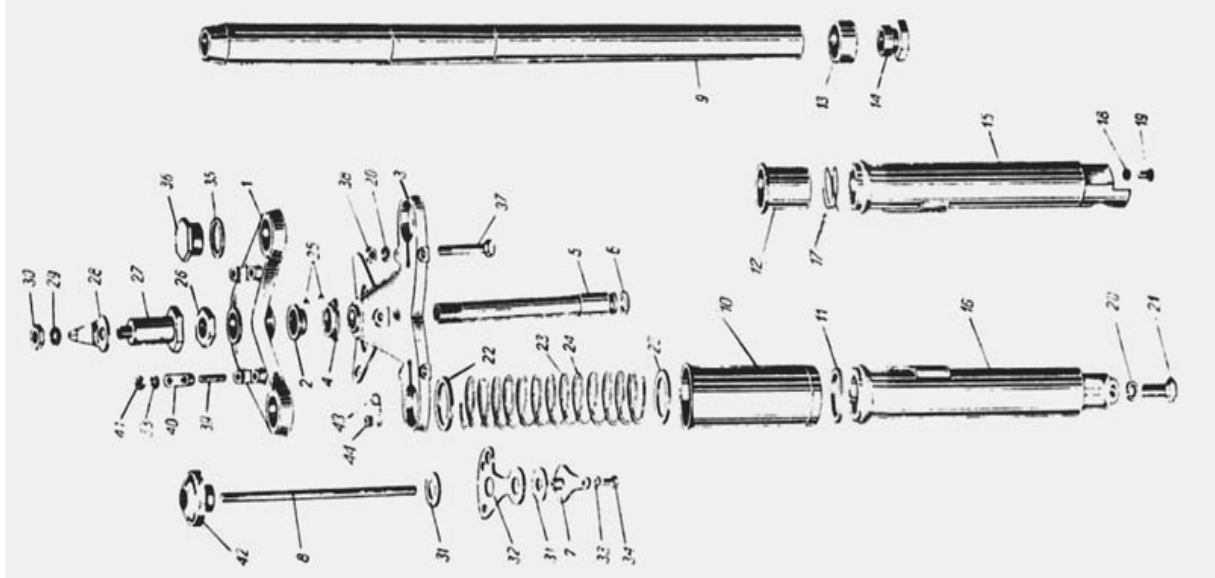
		Magnetzündung Lager E8		15,00 €
		Magnetzündung – Lichtmaschine Lager E12		15,00 €
		Simmering Lichtmaschine 12x22x7		3,60 €
		Simmering Magnetzündung 8x16x7		3,20 €
		Drehstromlichtmaschine Lima 12v – 100W mit Elektronischen Regler (- masse) Die Masse sind identisch wie bei der originalen Lichtmaschine. Top Produkt !		400,00 €
		Elektronische Regler für die Lima 12V – 100W Ersatz!		60,00 €

M10.09.00 Rahmen









2. 3. 2. 4. 25.	M07.09.37 M07.09.38 M07.10.03 M07.10.10 M07.10.11	Rahmenkopflager oben und unten mit Stahlkugel 1/4''		50,00 €
4.	M07.09.39	Motorachsen- 3 Stück mit Muttern, Buchsen und Unterlegscheiben Feingewinde VA Stahl		35,00 €
18.	M10.09.65	Befestigung Tank Buchse VA Stahl		6,00 €
		Typenschild Junak M10		10,00 €
10.	M10.09.63	Schraube komplett VA Stahl Poliert Obere Schraube - Römische Schraube		6,00 €
16.	M07.09.22	Befestigungsblech Tank VA Stahl oder Stahl Pulverbeschichtet Schwarz		14,00 € 14,00 €

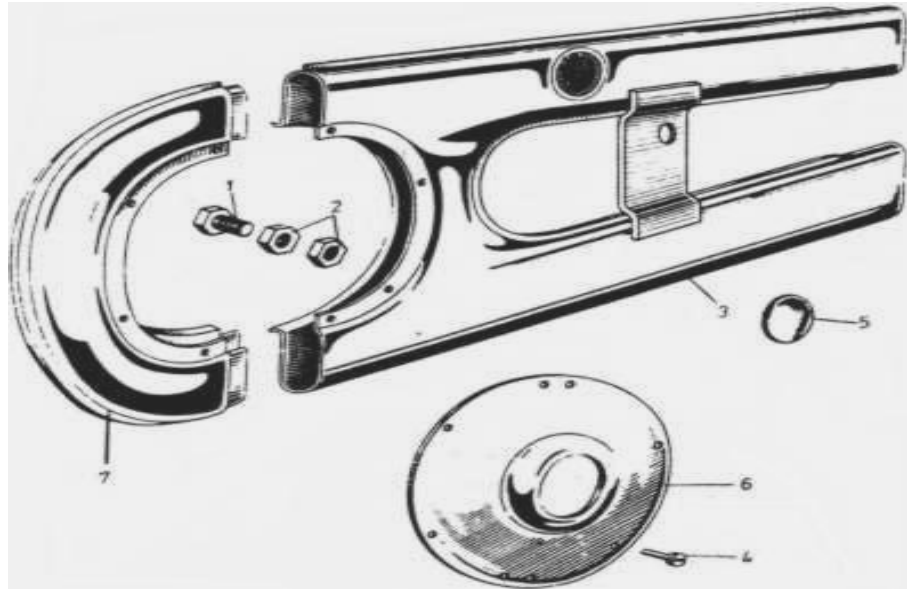
M10.10.00 Gabel






		Gummiunterlegscheiben Gabel Komplett M07		10,00 €
11.	M10.10.34x	Simmering 32 x 45 x7		3,40 €
9. 15. 12. 13.	M07.10.05 M10.10.39Xd M10.10.40Xd M10.10.37 M07.10.35	Vordere Aufhängung besteht aus : Tauchrohren, Gabelholme, Buchsen und Öldämpfer Wir brauchen ihre alte Gabelholme Sonst müssen wir 50,00 € mehr berechnen		490,00 €
		Öldämpfer 2 St. Diese Öldämpfer sind ein Ergänzung zum Originalen Dämpfer. Es wird deutlich die Straßenlage ihres Junak verbessern. Aber nur dann wenn Rest der Aufhängung ok ist !		55,00 €
10.	M10.10.30X	Hülsen - Gabelholme 2 Stück komplett – VA Stahl poliert Junak M10		55,00 €

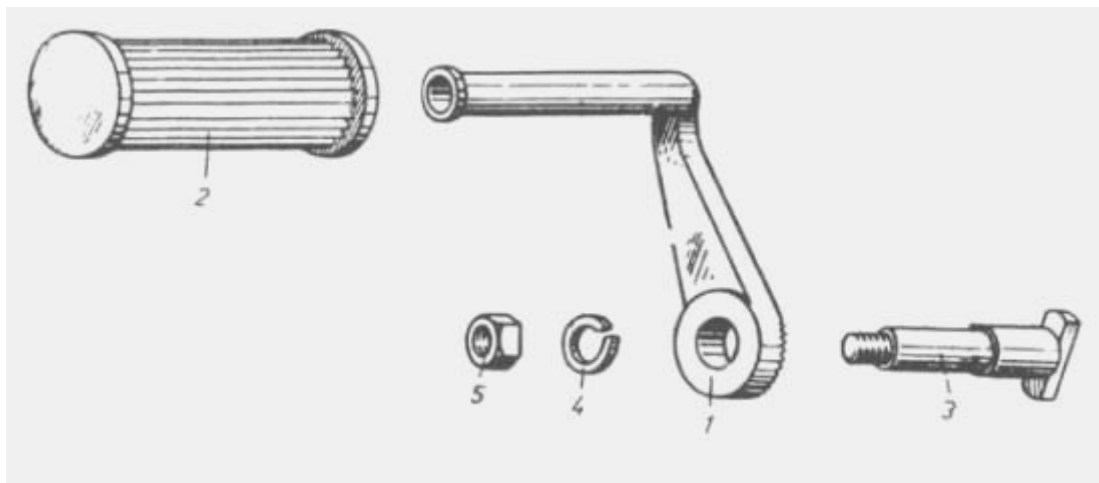
10.	M10.10.30X	Hülsen - Gabelholme 2 Stück komplett – VA Stahl poliert Junak M07 und Durchgangsmodell M10		55,00 €
27. 30. 29.	M10.10.55 M10.10.52 15-PN/M-82008	Schraube, Mutter und Unterlegscheibe Anstellbremse VA Stahl		20,00 €
37. 38. 20.	M10.10.08 M10x1PN/M82146 11-PN/M-82008	Befestigungsschrauben untere Brücke VA Stahl poliert Junak M10 oder M07 2 Stück mit Muttern und Unterlegscheiben		12,00 €
		Anstellbremse – Hupe Befestigung schrauben 3 Stück VA Stahl Poliert		12,00 €
21.	M10x35PN/M82110	Schraube Gabelholm Rechts VA Stahl Poliert mit Unterlegscheibe		6,50 €
36.	M07.10.06	Schrauben Tauchrogen Oben VA Stahl Poliert Junak M07 oder M10 Durchgangsmodell 2 Stück		35,00 €



M10.14A.00 Kettenabdeckung



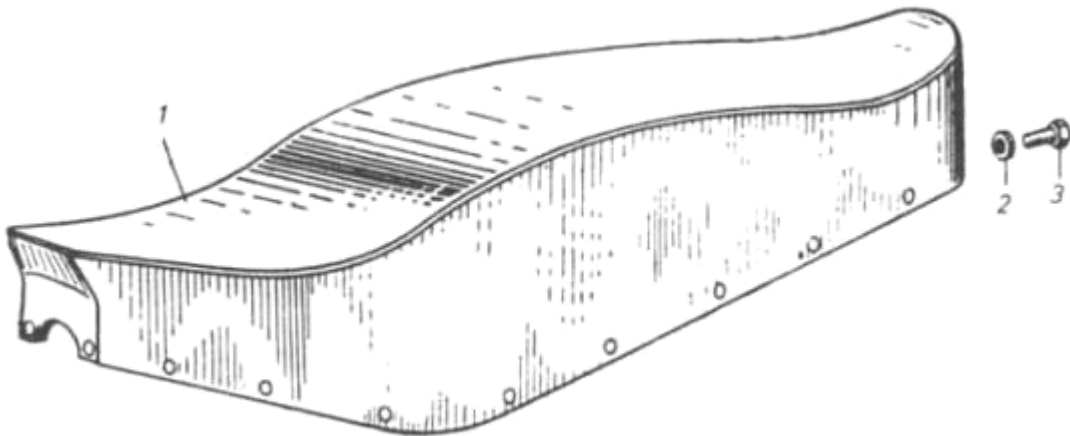
5.	M10.14.05	Kettenspannungsprüfer Gummi		6,00 €
	M10.14A.00	Kettenkasten neu Junak M10		125,00 €
6.	M10.14.11	Kettenkasten Deckel Chrom - neu		65,00 €
4.	M4x5PN/M82227	Schrauben Set VA Stahl Poliert 8 Stück		14,00 €

M07.19.00 Fußrasten Fahrer



2.	M07.19.13	Fußrastengummis Fahrer 2 Stück Komplett		23,00 €
3. 4. 5.	M07.19.02 13PN/M-82008 M12x1,25PN/M82146	Fußrasten Bolzen VA Stahl mit 2 Muttern und 2 Unterlegscheiben 2 Stück Set		23,00 €

Mo7.20.00 Sitz



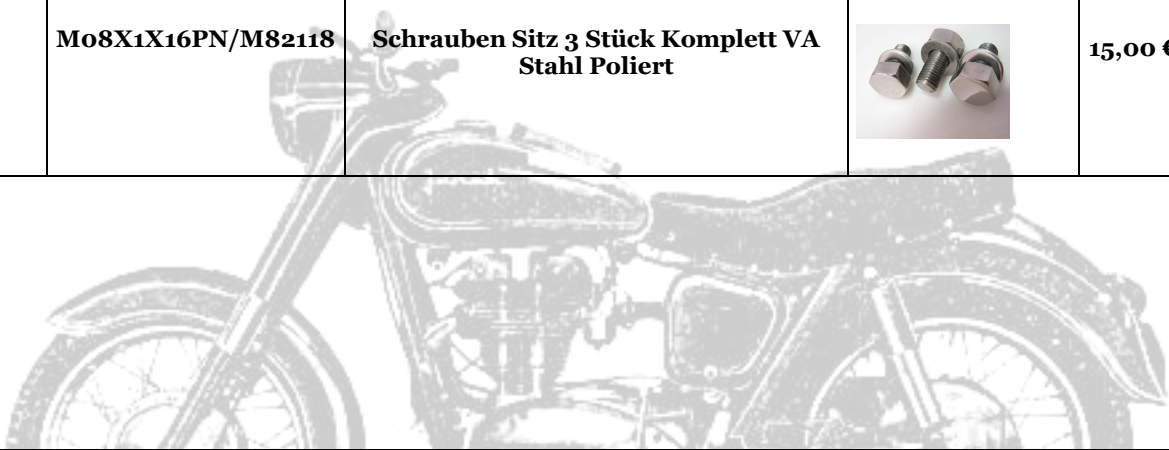
9.

Mo8X1X16PN/M82118

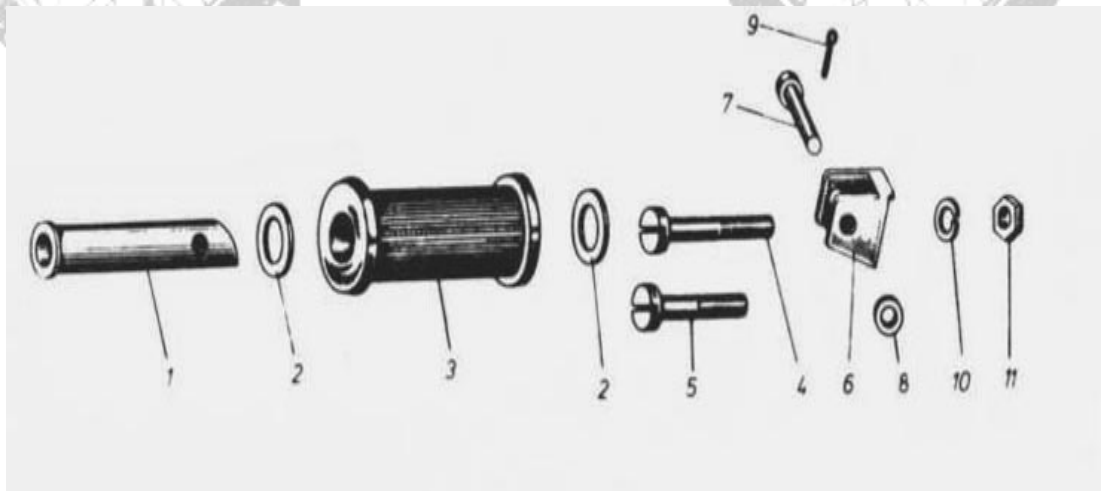
Schrauben Sitz 3 Stück Komplett VA
Stahl Poliert






15,00 €

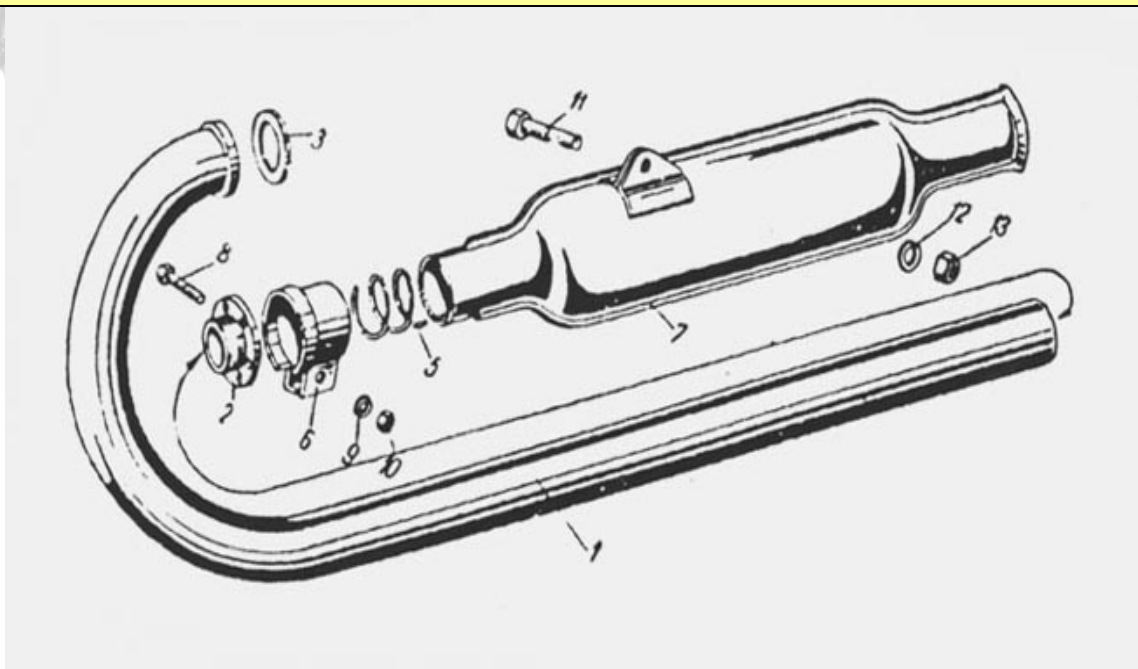


Fußrasten Beifahrer



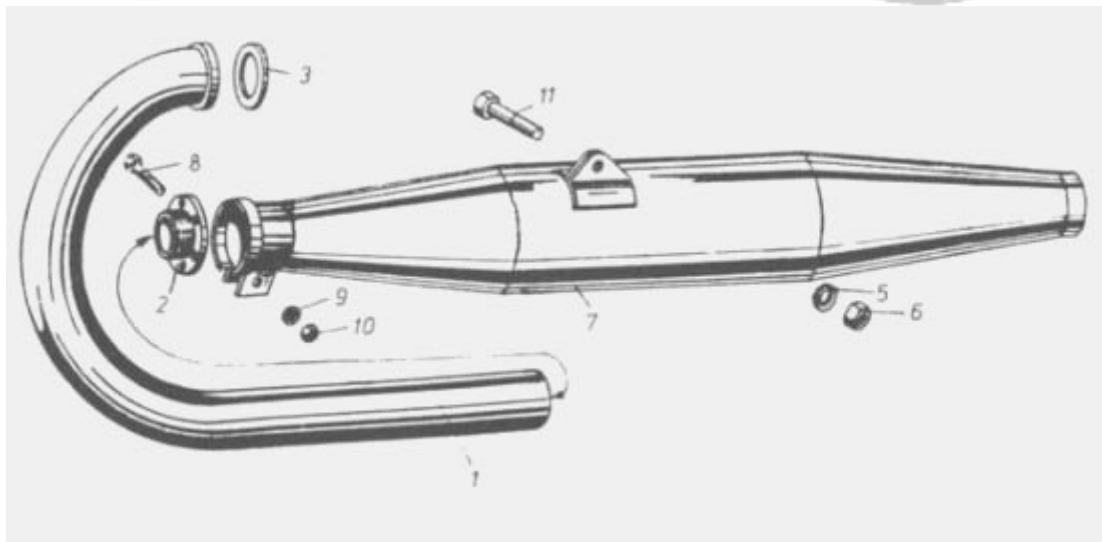
3.	M10.39.06	Fußrastengummis Beifahrer 2 Stück Komplett		25,00 €
6. 1. 5. 2. 3. 4. 11. 10. 7. 8. 9.	M10.39.01 M10.39.02 M10.39.03 M10.39.05 M10.39.06 M10.39.07 M10x1PN/M8215 11GPN/M-82008 8x38/35PN/M87002 8,5PN/M-82006 2x15PN/M-82001	Fußraste komplett VA Stahl poliert Junak M10 mit oder ohne Kappen		70,00 €
7. 8. 9.	8X38/35PN/M87002 8,5PN/M-82006 2X15PN/M-82001	Fußrasten Bolzen Va Stahl Poliert mit Unterlegscheiben und Splinten 2 Stück Set		12,00 €

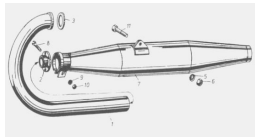


Mo7.21.00 Auspuffanlage ab Bj. 1962



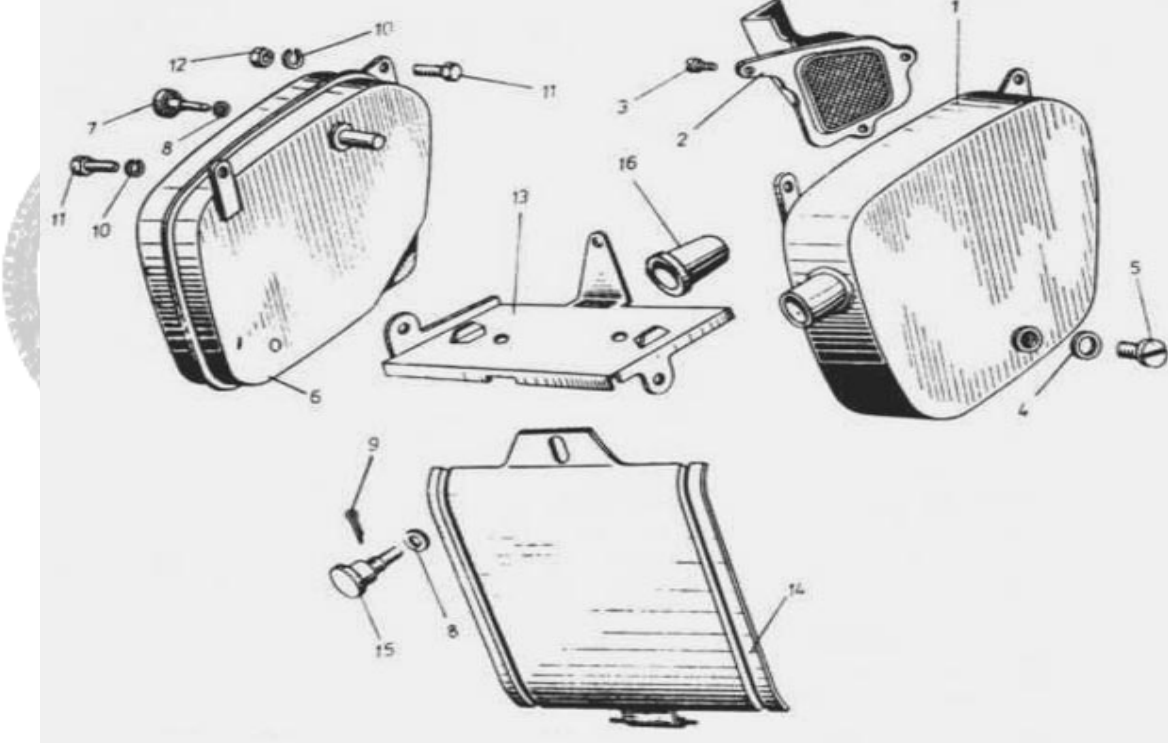

1.	M07.21.01x	Krümmer - Chrom		95,00 €
7.	M07.21.06x	Auspufftopf - Chrom		120,00 €
6.	M07.21.05	Verbindungsschelle - Chrom mit Hitzeband		20,00 €
3.	M07.21.03x	Dichtung Krümmer - Zylinder		6,50 €
1. 7. 6.	M07.21.01x M07.21.06x M07.21.05	Auspuffanlage komplett mit Schelle und Verbindungsmutter - Chrom		230,00 €
		Verbindungsmutter Krümmer Zylinder – VA Stahl Poliert oder Stahl Chrom		24,00 €

M10.21.00 Auspuffanlage Zigarre bis Bj. 1962



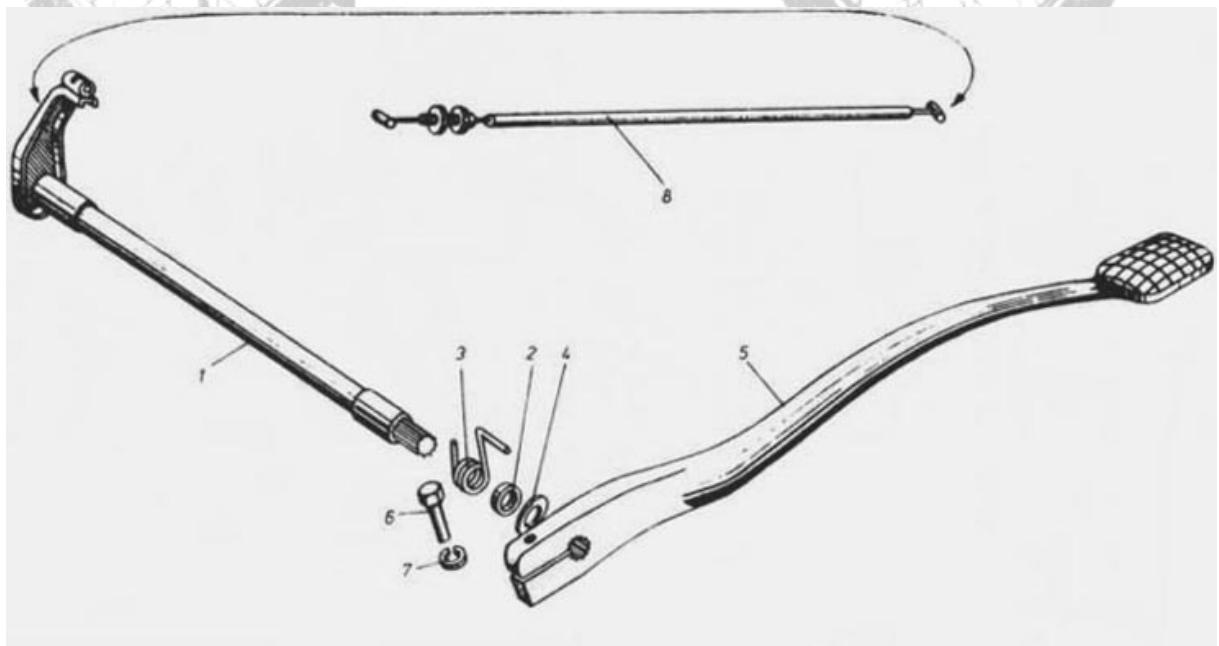
7. 1. 6.	M10.21.A05.Z M10.21.01 M07.21.05	Auspuffanlage Zigarre komplett mit Schelle und Verbindungsmutter Chrom		245,00 €
		Verbindungsmutter Krümmer Zylinder – VA Stahl Poliert oder Stahl Chrom		24,00 €
3.	M07.21.03x	Dichtung Krümmer - Zylinder		6,50 €

M10.23.00 Luftfilterkasten und Werkzeugkasten

				
14.	M07.23.29x	Batteriekastenabdeckung - Blech blank		25,00 €
16.	M10.23.32	Luftfilter – Vergaser Gummiverbindung		10,00 €

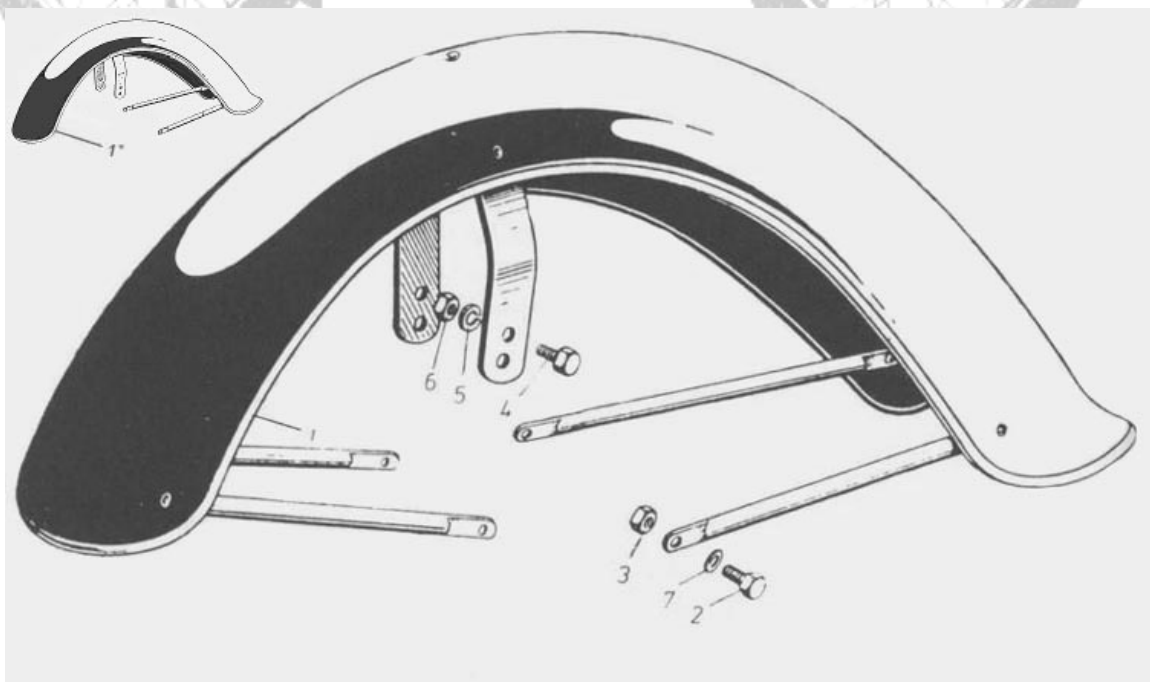
7.	M07.23.25x	Werkzeugkastenschraube		18,50 €
15.	M07.23.27	Batteriekastenabdeckung Schraube		18,50 €
5.	M07.23.11	Luftfilterkasten Ablassschraube		18,50 €
13.	M07.23.18	Batteriekasten – Unterlegblech Stahl Pulverbeschichtet Schwarz		30,00 €
13.	M07.23.18	Batteriekasten – Unterlegblech VA Stahl		30,00 €
12. 11. 3.	M8x1PN/M-82154 M8x1X15PN/M82118 M6x10PN/M82227	Befestigungsschrauben Öldose, Filter und Werkzeugkasten VA Stahl Poliert mit Muttern und Unterlegscheiben 10 Stück		27,00 €



M10.25.00 Fußbremshebel



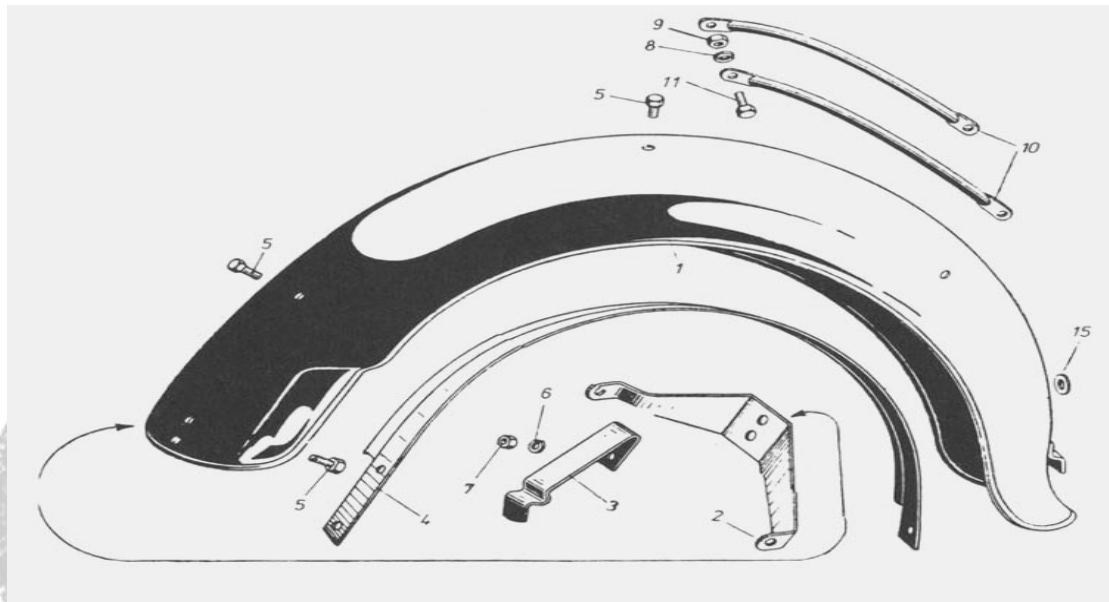
8.	M10.25.10x	Bowdenzug Bremse Hinten		10,00 €
3.	M10.25.08	Bremshebelstange Federn		7,00 €

M10.26.00 Vorderradschutzblech





1.	M10.26.01y	Vorderradschutzblech komplett neu unlackiert mit Befestigungen.		200,00 €
2. 3. 4. 5. 6. 7.	M6x14PN/M-82118 M6PN/M-82146 M8x18PN/M-82118 8,5GPN/M-82008 M8PN/M82146 6,5GPN/M-82008	Schrauben Vorderradschutzblech VA Stahl Poliert mit Muttern und Unterlegscheiben komplett 8 Stück		20,00 €

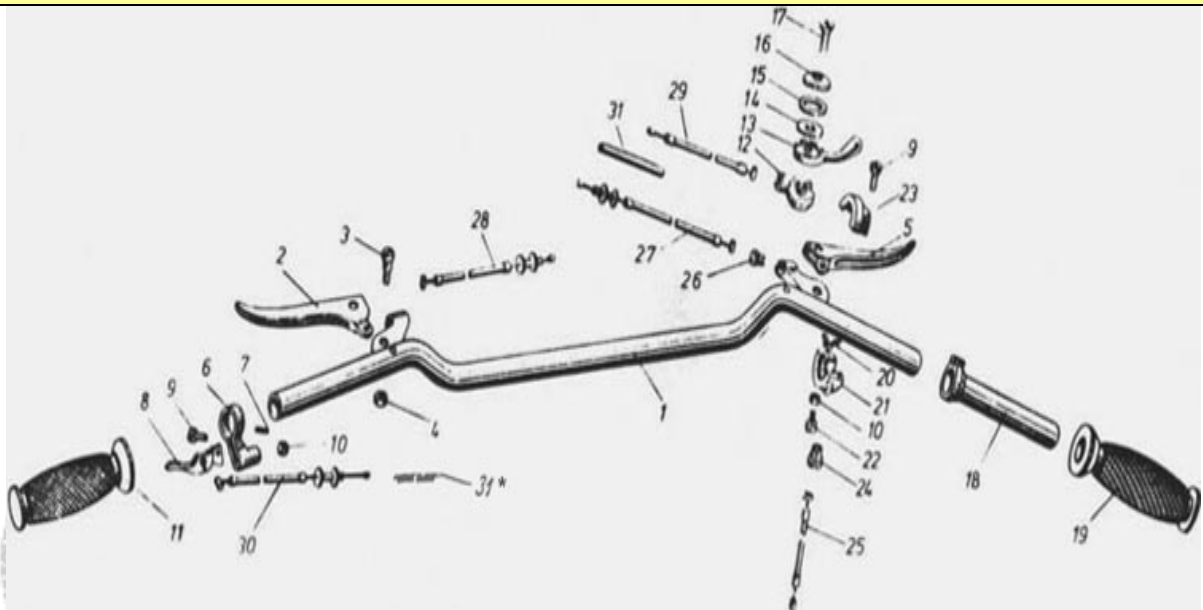
M10.27.00 Hinterradschutzblech



1.	M10.27.01y	Hinterradschutzblech komplett neu unlackiert		200,00 €
3.	M10.27.06	Einrastblech Hauptständer Stahl Pulverbeschichten		16,00 €
2.	M10.27.11	Kotflügel untere Befestigungsblech		20,00 €
4.	M10.27.12	Kabelschutzblech		30,00 €

5. 11. 7. 6. 9. 8.	M6x15PN/M-82118 M8x18PN/M-82118 M6PN/M-82146 6,5PN/M-82008 M8PN/M-82146 8,5PN/M-82008	Schrauben Hinterradschutzblech VA Stahl Poliert mit Muttern und Unterlegscheiben komplett 14 Stück		30,00 €
10.	Mo7.17.09	Bügel Hinterradschutzblech VA Stahl Poliert komplett 2 Stück		42,00 €

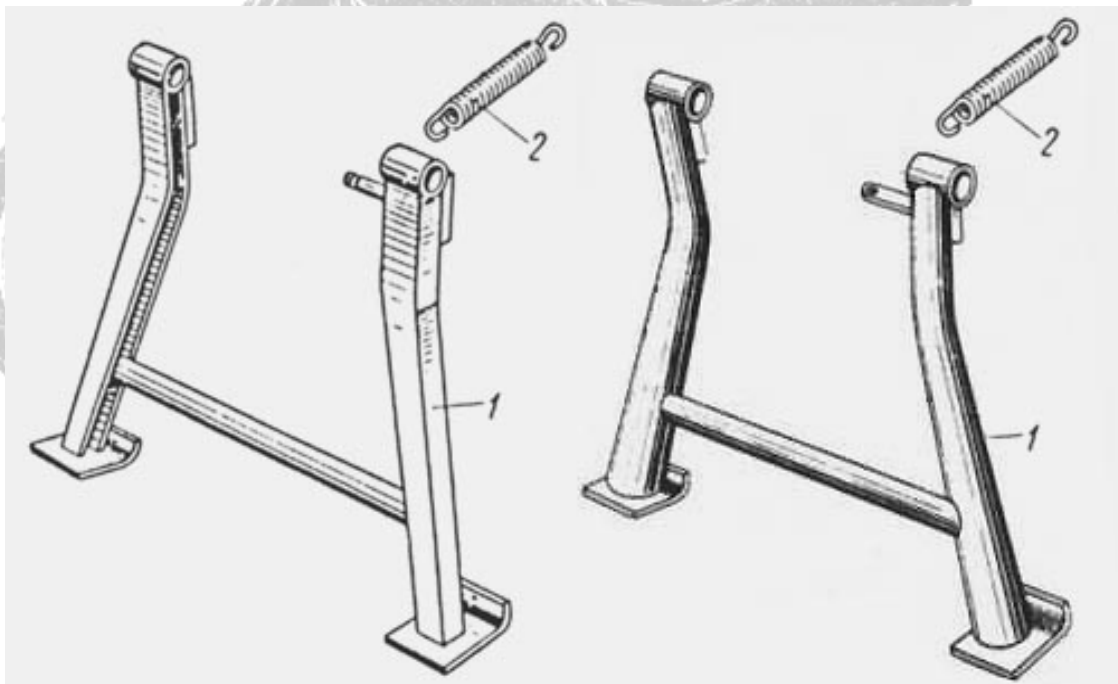
M10.28.00 Lenker mit Betätigung





25.	Mo7.28.24x	Bowdenzug - Gas		8,50 €
30.	M10.28.28x	Bowdenzug - Dekompression		8,50 €
27.	M10.28.33x	Bowdenzug - Handbremse		8,50 €
28.	M10.28.39x	Bowdenzug - Kupplung		10,00 €

29.	Mo7.28.54x	Bowdenzug - Choke		8,50 €
11. 19.	M10.28.58 M10.28.57	Lenkergummis Griffe Komplett 2 Stück		25,00 €
6. 8. 9. 10.	Mo7.28.22 Mo7.28.23 M5x20PN/M-82227 M5PN/M-82146	Dekompressionshebel Komplett		35,00 €
12. 13. 14. 15. 16. 17.	Mo7.28.17 Mo7.28.18 Mo7.28.20 Mo7.28.21 Mo7.28.19 M6x25PN/M-82216	Chokehebel Komplett		35,00 €
3.	Mo7.28.08	Schrauben Lenker VA Stahl poliert Bremshebel – Kupplungshebel 2 Stück		8,60 €

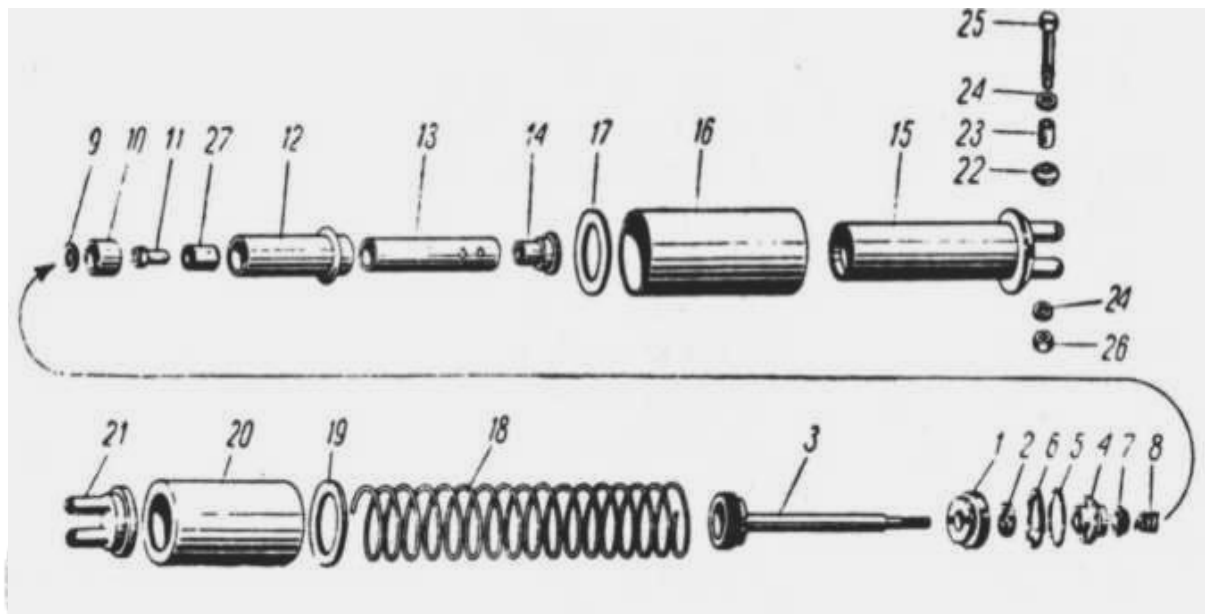
M10.29.00 Hauptstender






2.	Mo7.29.09	Hauptständerfeder Stahl		10,00 €
----	-----------	-------------------------	---	---------

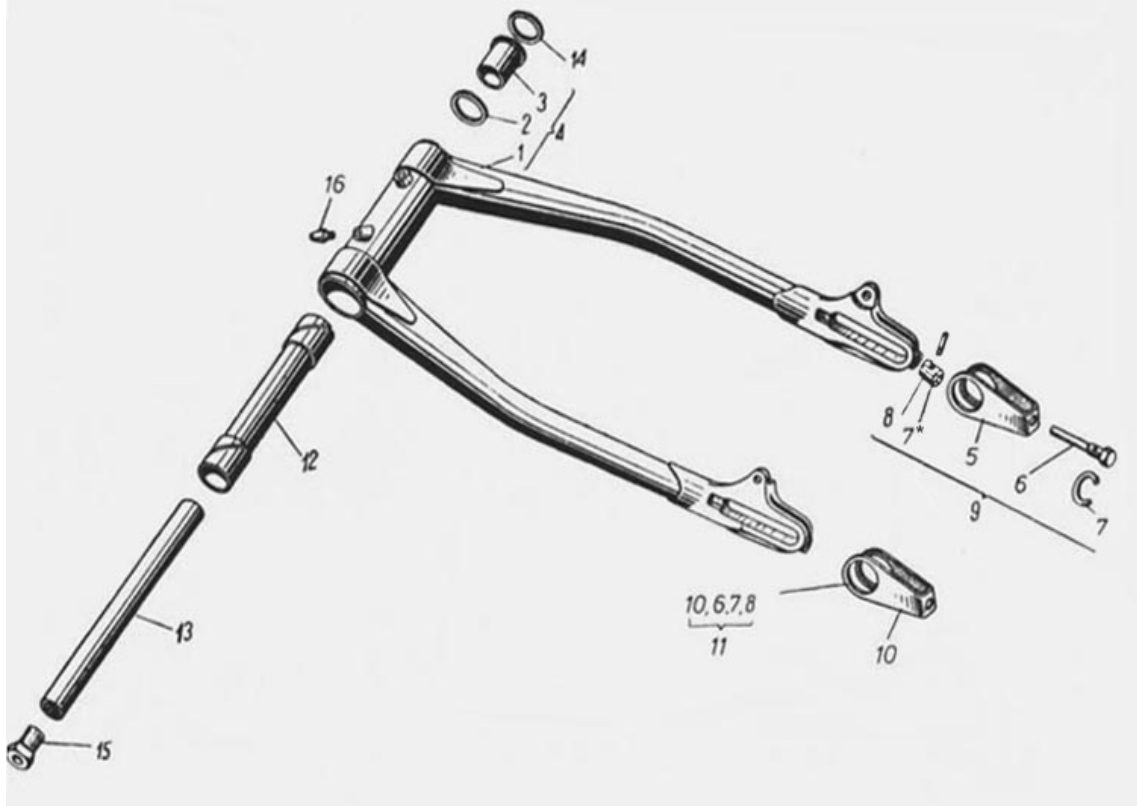
1.	M10.29.07X	Hauptständer Junak M10 mit Feder Stahl Hauptständer ohne Feder		62,00 € 52,00 €



M07.31.00 Stossdämpfer Hinten



23.	M07.31.30	Gummihülsen – Dämpfer 8 Stück Komplett		30,00 €
16.	M07.31.25	Stoßdämpfer untere Hülse VA Stahl Poliert 2 Stück		65,00€
24. 25. 26.	11BPN/M-82006 M10X1X50PN/M821 M10X1PN/M82146	Schrauben Stossdämpfer mit Muttern und Unterlegscheiben VA Stahl poliert 4 Stück		20,00 €

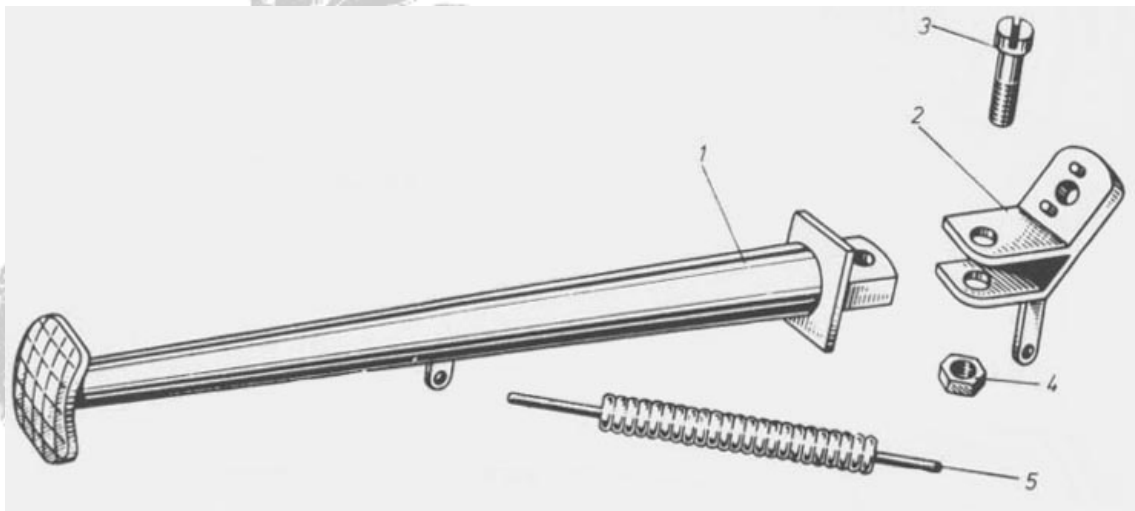
M10.33.00 Schwinge







12.	M07.33.14 M07.33.15	Distanzbuchse mit Schwingenachse Ohne Bronzebuchsen!		125,00 €
2.	M07.33.12	Schwinge Schutzscheiben 2 Stück Komplett		8,00 €

16.	B7-NM22816-55	Schmiernippel M8 mit Adapter		3,50 €
15.	M10.33.17	Schrauben-Schwinge VA Stahl Poliert M10 oder M07 2 Stück		40,00 €
9. 11.	M10.33.21.X M10.33.22X	Ketten Spanner VA Stahl Poliert 2 Stück komplett mit Schrauben, Blockaden und Stiften	 	45,50 €

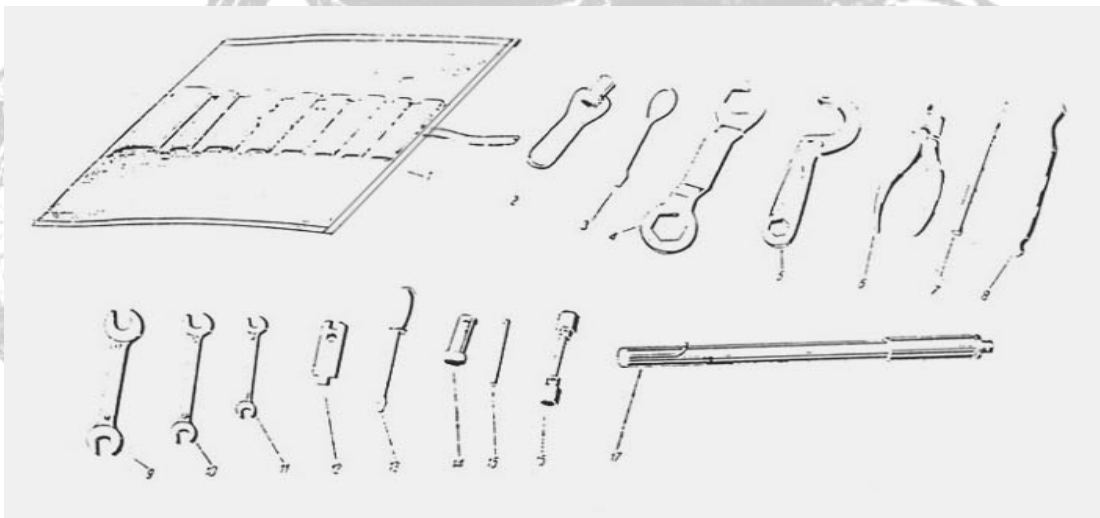
Mo7.40A.00 Seitenständer





5.	Mo7.40.08	Seitenständerfeder Stahl		10,00 €
1.	Mo7.40A00	Seitenständer mit Stahl Feder - Schwarz		65,00 €
1.	Mo7.40A00	Seitenständer VA Stahl Poliert mit VA Feder		80,00 €

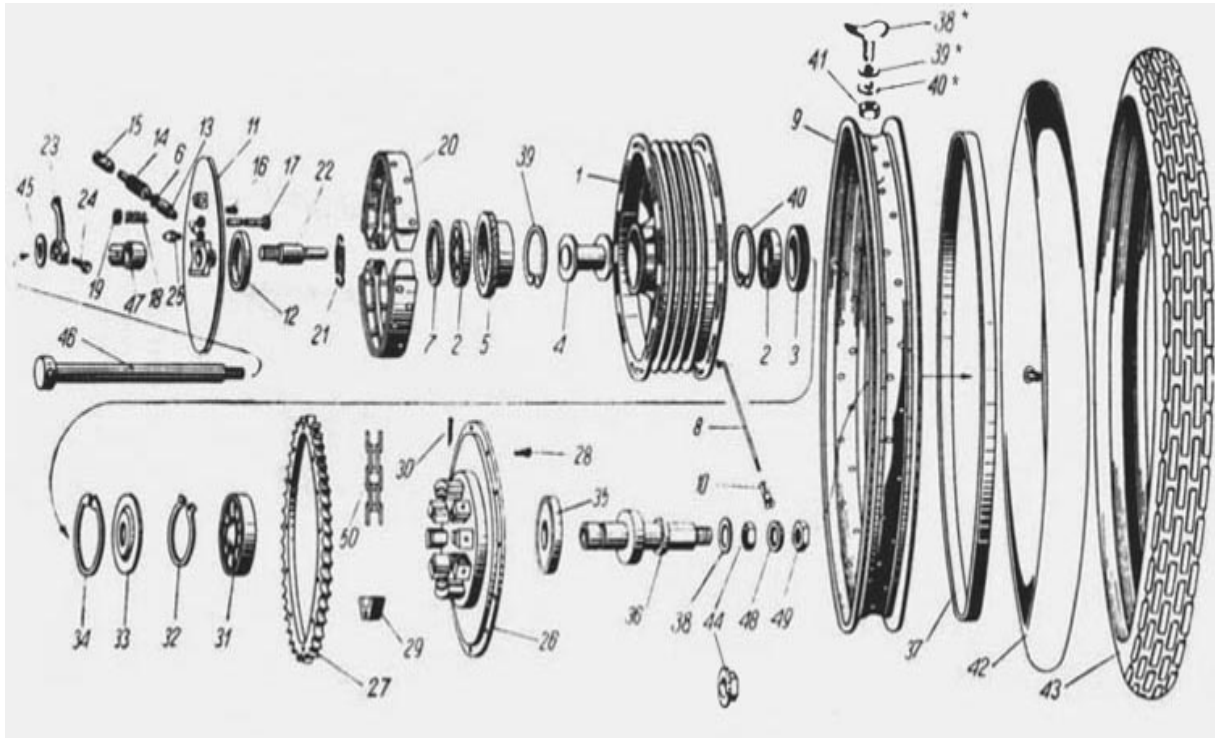
3. 4.	M07.40A.08 M10x1PN/M-82154	Schraube - Bolzen Seitenständer mit Mutter und Unterlegscheibe VA Stahl Poliert		6,00 €




M10.36.00 Werkzeuge



5.	M10.36.15x	Schlüssel für Krümmer und 19 Schlüssel Verchromter Stahl		18,00 €
4.	M10.36.03	Schlüssel 30 – 36 Hinterrad VA Stahl		18,00 €

M10.43.00 Hinterrad

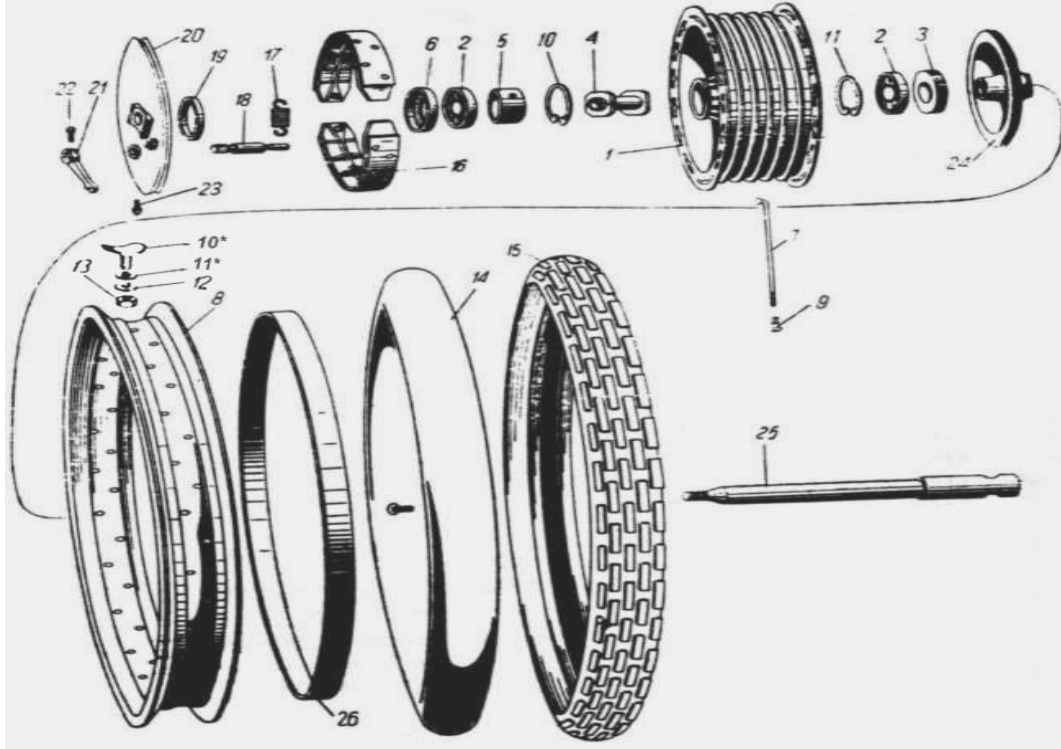






42.	M07.12.35x	Schlauch 19 Zoll 19 x 3.50-4.00		10,00 €
9.	M10.43.29	Felge 19 Zoll Chrom poliert und gelocht. Super Qualität ! 1.85 x 19'' mit Speichern		170,00 €
2.	M07.12A.26	Lager 6204		20,00 €

27.	M07.13.06	Zahnrad ohne Nieten		65,00 €
46.	M07.13A.35	Hinterradachse		45,00 €
31.	M07.13.45	Lager 6206		20,00 €

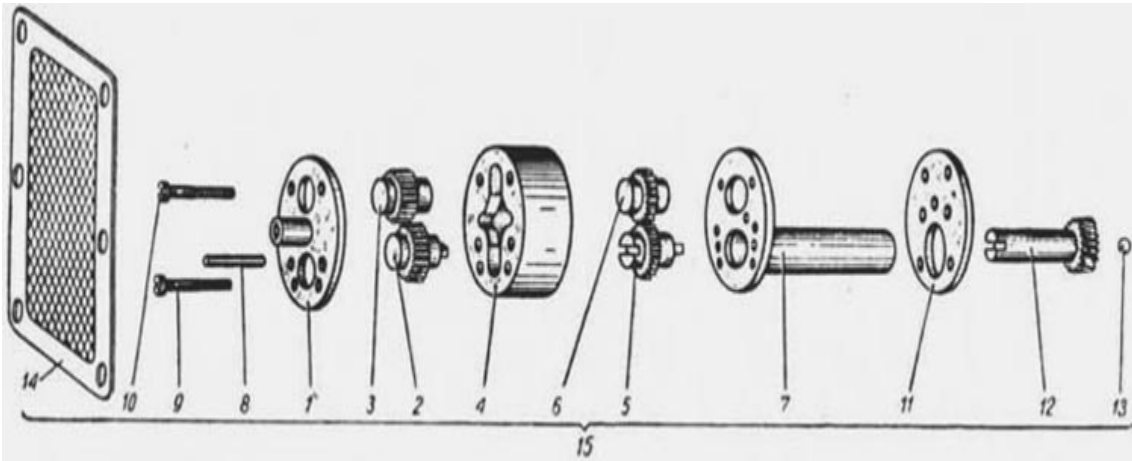
50.	M07.13.59	Antriebskette		40,00 €
50.		Antriebskettenschloss		3,50 €
34.	62-PN/M-85112	Seeger		1,80 €
32.	30-PN/M-85112	Seeger		1,80 €
39.	52-PN/M-85112	Seeger		1,80 €
40.	48-PN/M-85112	Seeger		1,80 €
29.	M10.43.21	Rückdämpfer / Hinterradnabe 8 Stück komplett		35,00 €
35.	M10.43.34x	Simmering 42 x 55 x 7		4,50 €
44.	M10.43.44	Mutter M25 x 1,25 VA Stahl		8,00 €
49.	M10.43.30	Mutter M20 x 1,25 VA Stahl		8,00 €

M10.44.00 Vorderrad



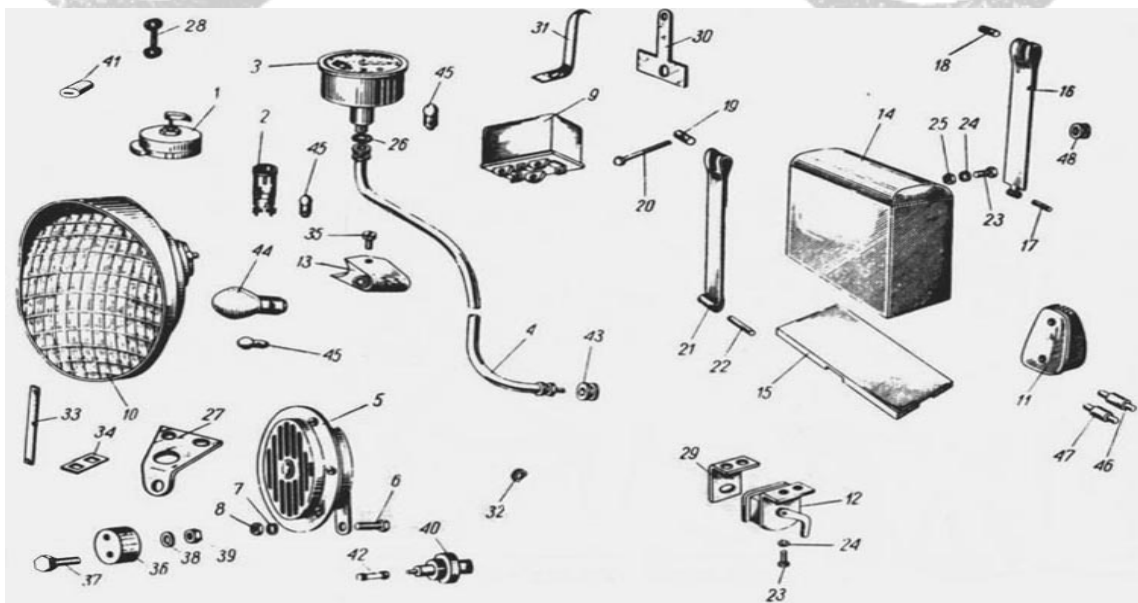
14.	M07.12.35x	Schlauch 19 Zoll 19 x 3.50-4.00		10,00 €
25.	M10.44.03	Vorderradachse		45,00 €
8.	M10.43.29	Felge 19 Zoll Chrom poliert und gelocht. Super Qualität ! 1.85 x 19'' mit Speichern		170,00€
2.	M07.12A.26	Lager 6204		20,00 €











S03.25.00 Ölpumpe





13.	S03.25.12	Stahlkugel 3/16''	0,80 €

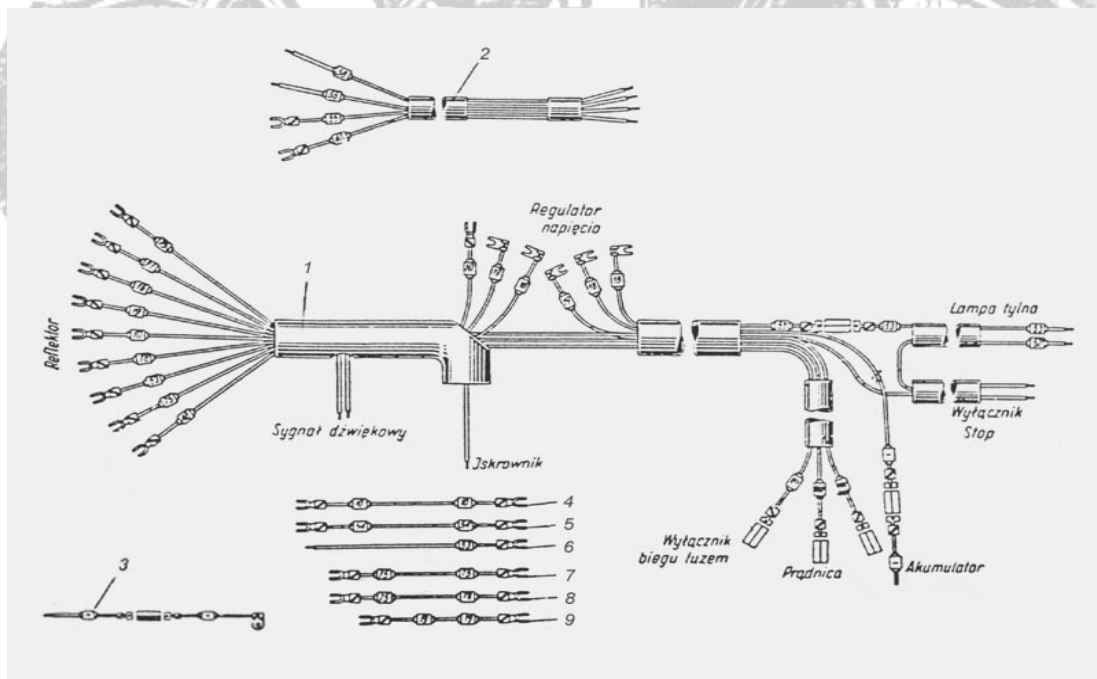
M10.95.00 Elektrische Installation




4.	M10.95-49	Tachowelle - Tachoantrieb		18,00 €
9.	M10.95-50	Elektronische Regler ohne Gehäuse 6V (+ masse) Muss noch in der Gehäuse verlötet werden		55,00 €
1.	M10.95-44	Zündschloss ohne Zündschlüssel		26,00 €
		Zündschlüssel		8,00 €
44.	BA20d6V-35/35 BA20d6V-25/25	Halogenbirne 6v-35/35W Halogenbirne 6v-25/25W		6,50 €
45.	BA9s6V-1,5W	Birne Standlicht und Kontrolllampen 6v-1,5W		nicht Lieferbar
45.		Birne Standlicht 6v-4W		1,80 €
3.	M10.95-48	Tacho Zifferblatt Farbe - Beige		22,00 €
11.	M10.95-52	Lampe Komplett ohne Birnen - Hinten		31,50 €
46.	S86V-5W	Birne 6v-5W Stoplicht Soffitte		2,00 €
47.	S7-6V-3W	Birne 6v-3W Standlicht Soffitte		1,80 €
2.	M10.95-47	Kontrolllampen Grün oder Rot Preis pro Stück		27,00 €

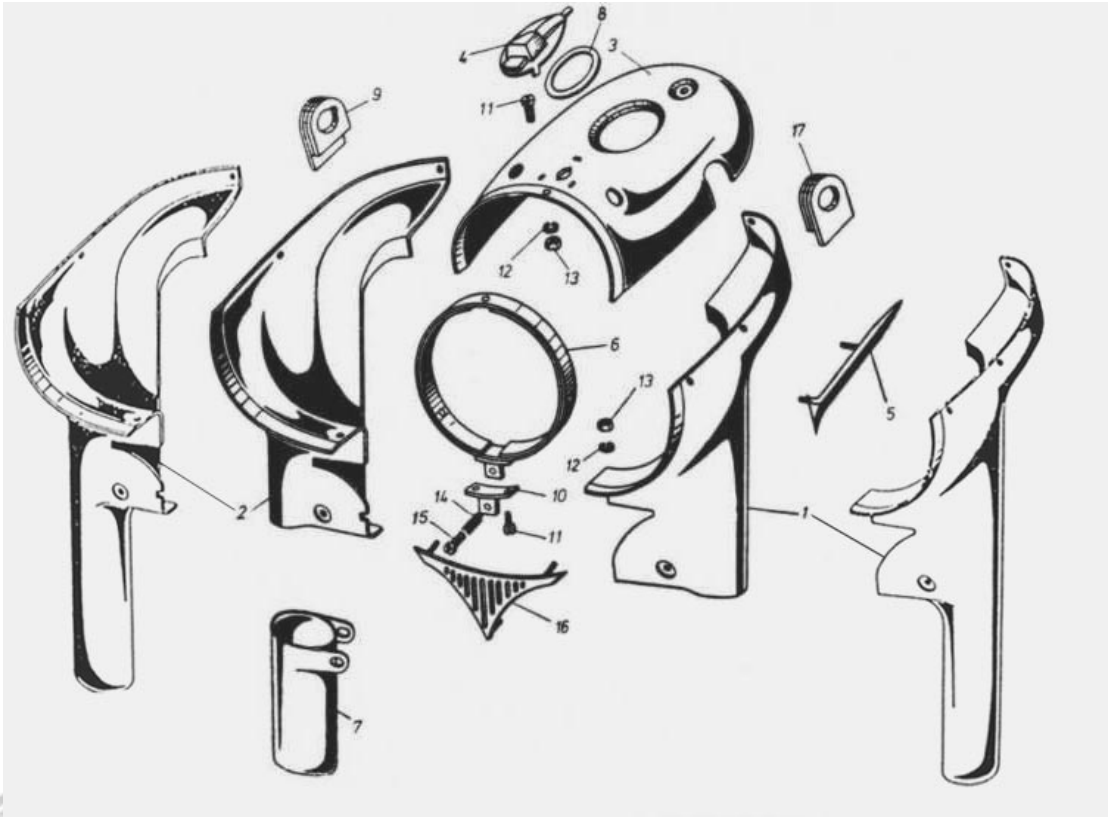
27.	M07.95.08	Hupe - Befestigung VA Stahl Poliert		10,00 €
10.	M10.95.46	Lampe Front Spiegel ohne Birnenfassung		36,00 €
10.	M10.95.46	Lampen Glass Front		36,00 €

M10.95.00 Kabelbaum



	M10.95.00	Kabelbaum Junak M10		40,00 €
--	-----------	---------------------	---	---------

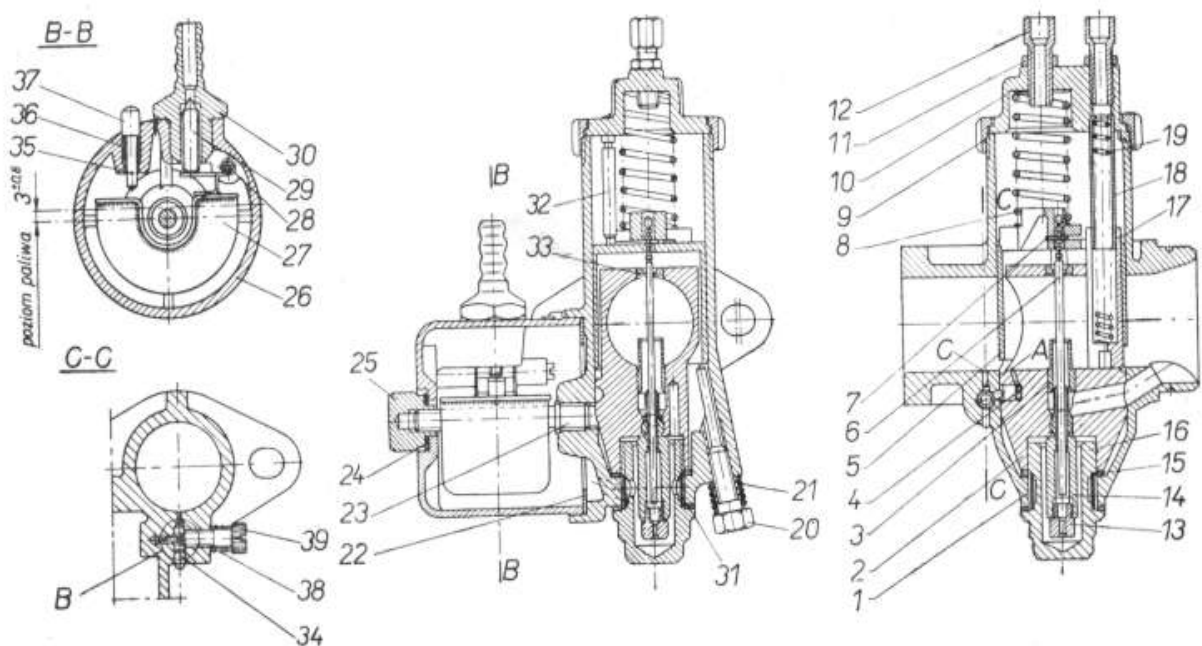
M10.96.00 Lampe – Lampengehäuse M10





1. 2. 3.	M10.96.04x M10.96.02x M10.96.01	Lampengehäuse 3 Bleche unlackiert Musterfoto!		Nicht Lieferbar
16.	M10.96.05x	Dekorationsgitter - Hupengitter - Chrom		32,00 €
5.	M10.96.06x	Lampenzierleisten 2 Stück - Chrom		32,00 €
6.	M10.96.07x	Lampenring ohne Schirmchen - Chrom		75,00 €
6.	M10.96.07x	Lampenring mit Schirmchen - Chrom Exportausführung		75,00 €
9. 17.	M10.96.13 M10.96.14	Gummidichtung Lampe-Lenker 2 Stück		12,00 €

4.	M10.96.15x	Zündschlossabdeckung - Chrom		22,00 €
8.	M10.96.22	Gummidichtung – Zündschlossabdeckung		6,00 €
11.	M4x10PN/M-82229	Lampe Montageschrauben VA Stahl poliert		12,00 €
		Schrauben Lampenbefestigung VA Stahl poliert 2 Stück Junak M07 oder Durchgangsmodell M10		12,00 €
10.	M10.96.09	Lampenring befestigungs- Ohr VA Stahl poliert		10,00 €

Vergaser Pegas GM 26 U 1



30. 29.		Vergaser - Benzinventil		12,00 €
7.		Vergasernadelverschluss		1,00 €
37.		Vergaserschwimmer - Versenker		4,00 €
22.		Schwimmkammerdichtung		4,00 €
39.		Benzin - Luft Gemischschraube		4,00 €
38.		Feder - Gemischschraube		2,80 €
20.		Drosselklappeschraube		4,00 €
21.		Feder - Drosselklappeschraube		2,80 €
36.		Feder – Versenker		2,80 €
12.		Regulierschraube – Bowdenzug Gas		4,00 €
12.		Regulierschraube – Bowdenzug Choke		4,00 €
19.		Chokeklappe – Feder		2,80 €

8.		Feder – Drosselklappe		4,50 €
14.		Düse 270– Zerstäuber		10,00 €
18.		Chokefederführung		3,50 €
27.		Schwimmer		16,00 €
28.		Schwimmerachse – Schraube		4,50 €
6.		Nadel		3,80 €
13.		Düse 140		8,50 €
13.		Düse 100		8,50 €
4.		Düse 45		8,50 €
31.		Absetzbehälter		15,00 €

Junak Fanartikel

1.		Abzeichen Junak- Gold		
2.		Abzeichen Junak -Silber		
3.		Abzeichen Tod – Junak		

Alle Preise Inkl. 19% MwSt.

Link zur Unseren Wild Junak Forum: http://de.groups.yahoo.com/group/wild_junak/

Unsere Adresse:

<http://www.old-motorcycle-parts.com>
<http://www.classic-junak-parts.de>



**Old-Motorcycle-Parts
Germany**

Hengtering 31
48653 Coesfeld
Deutschland
Tel: +49 (0)2541 967834
Handy: +49 (0)176 31297275
old.motorcycle.parts@gmail.com
sfm-junak@hotmail.de

Junak

-Gewährleistung-

Die Gewährleistungsverpflichtung beträgt 1 bis 2 Jahre und beginnt mit dem Lieferdatum. Ich bin von Gewährleistung befreit wenn die Ware verändert, fehlerhaft montiert, nacharbeitet, unsachgemäß, behandelt oder überbeansprucht wurde. Schadensersatzansprüche jeglicher Art sind ausgeschlossen.

-Zahlungsbedingungen-

Bei allen Bestellungen werden die Teile ausschließlich gegen **Vorkasse** geliefert. Als Verwendungszweck bitte immer **Bestellungsnummer** und **Name** angeben.

-Versandkosten Deutschland-

Versandkosten sind nur einmal zu bezahlen und liegen zwischen **7,50 €** und **10,00 €** je nach Größe der Bestellung. Außer Felgen, Reifen, Kurbelwellen, Zylinderköpfen und Auspuffanlagen sind die Versandkosten in Höhe von **18,50 €** (jeweils 2 Reifen, 2 Felgen oder 1 Kurbelwelle oder 1 Zylinderkopf.) zu bezahlen. Bei den Preisen sind natürlich Verpackungskosten mitgerechnet.

-Versandkosten Ausland-

Versandkosten bei Kleinteilen sind nur einmal zu bezahlen **19,00 €**. Bei Felgen, Reifen, Zylinderköpfen, Kurbelwellen, Auspuffanlagen werden Versandkosten in Höhe von **30,00 €** berechnet (jeweils 2 Reifen, 2 Felgen oder 1 Kurbelwelle oder 1 Zylinderkopf.) . Bei den Preisen sind natürlich Verpackungskosten mitgerechnet.

Ihre Ansprechpartner: Artur Kaik



- Junak Verbindet -

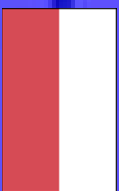


Junak Ersatzteile

Junak
M 10



www.junak.de





Jumak M-10

